



Холодильные компоненты

- Расширительные клапаны
- Клапаны перепуска горячего газа
- Клапаны впрыска жидкого хладагента
- Соленоидные клапаны
- Обратные клапаны
- Смотровые стекла
- Фильтры-осушители
- Виброгасители
- Электронные компоненты

ТЕХНИЧЕСКИЙ КАТАЛОГ

СОДЕРЖАНИЕ






Раздел	Стр.
Обзор продукции	3
Автоматические расширительные клапаны	
AEL	9
Термостатические расширительные клапаны	
Клапаны со сменными картриджными вставками	
TMV (TMV, TMVX, TMVBL, TMVXBL)	11
TMVL (TMVL, TMVLX)	15
TMX (TMXB, TMXL)	19
Клапаны с несъемными вставками	
TLK	23
TLE 0.5 – 3.0	27
TLEX 0.5 – 4.5	27
TBEX 0.5 – 4.5	31
TOEX 0.5 – 4.5	35
TLESX 4.75 – 6	39
TLEX 4.75 – 7	43
TLEX 8 – 11	47
Клапаны перепуска горячего газа	
CVC, HLE	51
HLEX 4.75 – 7	53
HLEX 8 - 11	53
Клапаны впрыска жидкого хладагента	
NMVL	57
NMX	57
Соленоидные клапаны	
M (MA, MD, MS) для переменного и постоянного тока (в комплекте с катушками и без них)	63
Обратные клапаны	
RV	73
Смотровые стекла	
SBI, SBIA, SLI	75
Фильтры-осушители	
FF	79
Виброгасители	
SA	83
Электронные компоненты	
PCR – термостаты и контроллеры	85
PTI – индикаторы температуры	91

Обзор продукции





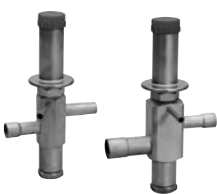


	Серии	Описание	Стр.
	AEL	<p>Автоматические расширительные клапаны возможность настройки давления испарения, соединения под пайку, внутреннее выравнивание давления, несъемные вставки, функция байпасирования по запросу</p> <p>Хладагенты: все CFC, HCFC, HFC, не для аммиака</p>	9
	TMV	<p>Термостатические расширительные клапаны внутреннее выравнивание давления, комбинированная адсорбентная зарядка для различных хладагентов, возможность настройки перегрева, резьбовые соединения, сменные картриджные вставки</p> <p>Хладагенты: R134a, R401A, R12, R22, R407C, R407A, R422D, R404A, R507A, R402A, R407B, R502, R410A</p>	11
	TMVX	<p>Термостатические расширительные клапаны внешнее выравнивание давления, комбинированная адсорбентная зарядка для различных хладагентов, возможность настройки перегрева, резьбовые соединения, сменные картриджные вставки</p> <p>Хладагенты: R134a, R401A, R12, R22, R407C, R407A, R422D, R404A, R507A, R402A, R407B, R502, R410A</p>	11
	TMVBL	<p>Термостатические расширительные клапаны внутреннее выравнивание давления, комбинированная адсорбентная зарядка для различных хладагентов, возможность настройки перегрева, резьбовое соединение на входе, соединение под пайку на выходе, сменные картриджные вставки</p> <p>Хладагенты: R134a, R401A, R12, R22, R407C, R407A, R422D, R404A, R507A, R402A, R407B, R502, R410A</p>	11
	TMVXBL	<p>Термостатические расширительные клапаны внешнее выравнивание давления, комбинированная адсорбентная зарядка для различных хладагентов, возможность настройки перегрева, резьбовое соединение на входе, соединение под пайку на выходе, сменные картриджные вставки</p> <p>Хладагенты: R134a, R401A, R12, R22, R407C, R407A, R422D, R404A, R507A, R402A, R407B, R502, R410A</p>	11
	VD	<p>Картриджные вставки для серий TMV и TMVL для всех клапанов серий TMV, TMVX, TMVBL, TMVXBL и TMVL, картриджные вставки от 0.3 до 4.75 (эквивалентно 0.52 - 22.4 кВт для R22)</p>	12
	LA	<p>Переходники под пайку для клапанов серии TMV для паяного входного соединения клапанов серий TMV, TMVX, TMVBL, TMVXBL</p>	14

Обзор продукции

	Серии	Описание	Стр.
	TMVL	Термостатические расширительные клапаны модульная конструкция, единый корпус клапана для паечной базы (VLSX - внешнее или VLS - внутреннее выравнивание давления), комбинированная адсорбентная зарядка для различных хладагентов, возможность настройки перегрева, сменные картриджные вставки Хладагенты: R134a, R401A, R12, R22, R407C, R407A, R422D, R404A, R507A, R402A, R407B, R502, R124, R227, R410A, другие хладагенты по запросу	15
	VLS - D	Корпусы клапана (соединения под пайку) для серии TMVL внутреннее выравнивание давления, соединения под пайку, прямые	17
	VLSX - D	Корпусы клапана (соединения под пайку) для серии TMVL внешнее выравнивание давления, соединения под пайку, прямые	17
	VLS - W	Корпусы клапана (соединения под пайку) для серии TMVL внутреннее выравнивание давления, соединения под пайку, угловые	17
	VLSX - W	Корпусы клапана (соединения под пайку) для серии TMVL внешнее выравнивание давления, соединения под пайку, угловые	17
	TMX	Термостатические расширительные клапаны модульная конструкция, корпус клапана может совмещаться с различными базами и картриджными вставками, МОР или жидкостная зарядка, теплая термоголовка, внешнее выравнивание давления (в корпусе клапана), возможность настройки перегрева, конструкция Balanced Port - с компенсацией высокого давления, сменные картриджные вставки Хладагенты: R22, R23, R124, R134a, R227, R236fa, R401A, R404A, R407C, R410A, R422D, R507A, R508B, ISC89, другие хладагенты и МОР по запросу.	19
	XD	Картриджные вставки для клапанов серии TMX для клапанов серии TMX, картриджные вставки от 4.5 до 10 (эквивалентно 17.0 - 75.1 кВт для R22)	20
	XLS	Корпусы клапана (соединения под пайку) для серии TMX соединения под пайку, прямая или угловая конструкции	21
	XBS	Корпусы клапана (резьбовые соединения) для серии TMX резьбовые соединения, прямая конструкция	21

	Серии	Описание	Стр.
	TLK	<p>Термостатические расширительные клапаны внутреннее выравнивание давления, МОР-зарядка, теплая термоголовка, фиксированные настройки перегрева, соединения под пайку, несъемные вставки от 0.3 до 2.0 (эквивалентно 0.52 – 4.0 кВт для R22). Функция бай-пассирования - по запросу</p> <p>Хладагенты: R134a, R22, 404A, R507A, другие хладагенты по запросу.</p>	23
	TLE 0.5 - 3.0	<p>Термостатические расширительные клапаны внутреннее выравнивание давления, комбинированная адсорбентная зарядка для различных хладагентов, МОР-зарядка для низкотемпературных применений, теплая термоголовка, возможность настройки перегрева, соединения под пайку, несъемные вставки от 0.5 до 3.0 (эквивалентно 0.99 – 9.3 кВт для R22)</p> <p>Хладагенты: R134a, R401A, R12, R22, R407C, R407A, R422D, R404A, R507A, R402A, R407B, R502, R410A, R23, ISC 89, R508A, R508B, другие хладагенты по запросу.</p>	27
	TLEX 0.5 - 4.5	<p>Термостатические расширительные клапаны внешнее выравнивание давления, комбинированная адсорбентная зарядка для различных хладагентов, МОР-зарядка для низкотемпературных применений, теплая термоголовка, возможность настройки перегрева, соединения под пайку, несъемные вставки от 0.5 до 4.5 (эквивалентно 0.99 – 17.0 кВт для R22)</p> <p>Хладагенты: R134a, R401A, R12, R22, R407C, R407A, R422D, R404A, R507A, R402A, R407B, R502, R410A, R23, ISC 89, R508A, R508B, другие хладагенты по запросу.</p>	27
	TBEX 0.5 - 4.5 D TBEX 0.5 - 4.5 W	<p>Термостатические расширительные клапаны по запросу, внешнее выравнивание давления, комбинированная адсорбентная или МОР-зарядка, теплая термоголовка, прямая или угловая конструкция, возможность настройки перегрева для прямой конструкции, резьбовые соединения, несъемные вставки от 0.5 до 4.5 (эквивалентно 0.99 – 17.0 кВт для R22)</p> <p>Хладагенты: R134a, R401A, R12, R22, R407C, R407A, R422D, R404A, R507A, R402A, R407B, R502, другие хладагенты – по запросу</p>	31
	TOEX 0.5 - 4.5 D TOEX 0.5 - 4.5 W	<p>Термостатические расширительные клапаны по запросу, внешнее выравнивание давления, комбинированная адсорбентная или МОР-зарядка, теплая термоголовка, прямая или угловая конструкция, возможность настройки перегрева для прямой конструкции, соединения типа O-ring, несъемные вставки от 0.5 до 4.5 (эквивалентно 0.99 – 17.0 кВт для R22)</p> <p>Хладагенты: R134a, R22, R407C, R422D, R404A, R507A, другие хладагенты – по запросу</p>	35





Обзор продукции

	Серии	Описание	Стр.
	TLESX 4.75 - 6	<p>Термостатические расширительные клапаны внешнее выравнивание давления, МОР-зарядка, теплая термоголовка, возможность настройки перегрева, конструкция Single Port, соединения под пайку, несъемные вставки от 4.75 до 6.0 (эквивалентно 22.4 – 42.4 кВт для R22)</p> <p>Хладагенты: R22, R134a, R404A, R407C, другие хладагенты – по запросу</p>	39
	TLEX 4.75 - 7 TLEX 8 - 11	<p>Термостатические расширительные клапаны внешнее выравнивание давления, МОР-зарядка, теплая термоголовка, возможность настройки перегрева, конструкция Balanced Port, соединения под пайку, несъемные вставки от 4.75 до 11 (эквивалентно 22.4 – 95.8 кВт для R22)</p> <p>Хладагенты: R22, R134a, R404A, R407C, другие хладагенты – по запросу</p>	43
	CVC	<p>Клапаны перепуска горячего газа регулирование производительности, внутреннее выравнивание давления, диапазон настройки давления всасывания 1 – 6 бар, соединения под пайку, несъемная вставка 4.0 (эквивалентно 1 кВт для R134a)</p> <p>Хладагенты: все CFC, HCFC, HFC, кроме аммиака</p>	51
	HLE	<p>Клапаны перепуска горячего газа регулирование производительности, внутреннее выравнивание давления, диапазон настройки давления всасывания 1 – 9 бар, соединения под пайку, несъемная вставка 4.5 (эквивалентно 1,5 кВт для R134a)</p> <p>Хладагенты: все CFC, HCFC, HFC, кроме аммиака</p>	51
	HLEX 4.75 - 7 HLEX 8 - 11	<p>Клапаны перепуска горячего газа регулирование производительности, внешнее выравнивание давления, диапазон настройки давления всасывания 1 – 9 бар, конструкция Balanced Port, соединения под пайку, несъемные вставки 4.75-11 (эквивалентно 0.98-7.2 кВт для R134a)</p> <p>Хладагенты: все CFC, HCFC, HFC, кроме аммиака</p>	53
	NMVL	<p>Клапаны впрыска жидкого хладагента клапан регулируется давлением на всасывании, модульная конструкция (общий корпус для паечной базы с внутренним (VLS) или внешним (VLSX) выравниванием давления), жидкостная зарядка, возможность настройки перегрева, сменные картриджные вставки</p> <p>Хладагенты: R22, R134a, R404A, R407C, R507A, другие хладагенты – по запросу</p>	57
	NMX	<p>Клапаны впрыска жидкого хладагента клапан регулируется давлением на всасывании, модульная конструкция (корпус клапана может использоваться совместно с различными базами и картриджными вставками), жидкостная зарядка, теплая термоголовка, внешнее выравнивание давления (с патрубком на корпусе), возможность настройки перегрева, конструкция Balanced-Port - с компенсацией высокого давления, сменные картриджные вставки</p> <p>Хладагенты: R22, R134a, R404A, R407C, R507A, другие хладагенты – по запросу</p>	57

Обзор продукции

	Серии	Описание	Стр.
	MA	Соленоидные клапаны нормально закрытые, прямого действия, угловая конструкция, соединения под пайку, значение $kv = 0.17 \text{ м}^3/\text{ч}$ Хладагенты: все CFC, HCFC, HFC, не для аммиака	63
	MD	Соленоидные клапаны нормально закрытые, прямого действия, прямая конструкция, соединения под пайку или резьбовые, значение $kv = 0.17 - 0.23 \text{ м}^3/\text{ч}$, катушка 220 В (либо без катушки) Хладагенты: все CFC, HCFC, HFC, не для аммиака	63
	MS	Соленоидные клапаны нормально закрытые, пилотные, прямая конструкция, соединения под пайку или резьбовые, значение $kv = 0.9 - 4 \text{ м}^3/\text{ч}$, катушка 220 В (либо без катушки) Хладагенты: все CFC, HCFC, HFC, не для аммиака	63
	MC	Катушки для соленоидных клапанов MA, MD, MS поставка совместно с клапаном, либо отдельно	63
	MA042	Соленоидные клапаны нормально закрытые, прямого действия, угловая конструкция, соединения под пайку, значение $kv = 0.12 \text{ м}^3/\text{ч}$ Хладагенты: все CFC, HFC, HCFC, не для аммиака	71
	RV	Обратные клапаны латунный корпус, омедненные патрубки под пайку, для установки на линии горячего газа, всасывания или жидкостные Хладагенты: все CFC, HFC, HCFC, не для аммиака	73
	SLI	Смотровые стекла с индикатором влажности, соединение под пайку с обеих сторон Хладагенты: все CFC, HCFC, HFC, кроме R12, R502 и аммиака	75
	SBI	Смотровые стекла с индикатором влажности, резьбовое соединение с обеих сторон Хладагенты: все CFC, HCFC, HFC, кроме R12, R502 и аммиака	75
	SBIA	Смотровые стекла с индикатором влажности, резьбовое соединение (female / male) с обеих сторон Хладагенты: все CFC, HCFC, HFC, кроме R12, R502 и аммиака	75

Обзор продукции

	Серии	Описание	Стр.
	FF	Фильтры-осушители для установки на жидкостную линию, соединения под пайку или резьбовые, размер от 030 до 410 Хладагенты: все CFC, HFC, HCFC, не для аммиака	79
	SA	Виброгасители лазерная сварка; корпус, оплетка и воротники из нержавеющей стали; медные патрубки; защита от замерзания; допустима вертикальная установка	83
	PCR	Электронные термостаты и контроллеры термостаты и контроллеры (установка snap-in и DIN-рейка)	85
	PTI	Электронные индикаторы температуры индикаторы температуры для snap-in установки	91

Серия AEL

АВТОМАТИЧЕСКИЕ РАСШИРИТЕЛЬНЫЕ КЛАПАНЫ НЕСЪЕМНЫЕ ВСТАВКИ, НАСТРАИВАЕМОЕ ДАВЛЕНИЕ КИПЕНИЯ

ХАРАКТЕРИСТИКИ ИЗДЕЛИЯ



ПРИМЕНЕНИЕ

Автоматические расширительные клапаны (клапаны постоянного давления) серии AEL используются в холодильном и специальном оборудовании для дросселирования хладагента и поддержания постоянного давления кипения.

Они применяются для холодильных установок с одноходовым испарителем и без ресивера - таких, как кондиционеры, осушители воздуха, охладители воды и льдогенераторы.

МАТЕРИАЛЫ

Корпус	латунь
Термоголовка	нержавеющая сталь, латунь
Присоединительные патрубки	медь

ОСОБЕННОСТИ

- Минимальные размеры
- Высокая эффективность
- Герметичная конструкция
- Настройка давления испарения в широком диапазоне
- Соединение под пайку
- Внутреннее выравнивание давления
- Повышенная долговечность (термоголовка и мембрана из нержавеющей стали, сварка в защитной газовой среде)
- Несъемные вставки
- Функция байпасирования по запросу
- Хладагенты: все CFC, HCFC, HFC, не для аммиака

ТЕХНИЧЕСКИЕ ХАРАКТЕРИСТИКИ

Диапазон номинальной холодопроизводительности	от 1.4 до 29.1 кВт для R22
Диапазон давления кипения	1 - 7 бар
Установленное на заводе давление кипения	2.2 бар
Максимальное давление PS	25.5 бар
Макс. давление теста PF	28 бар
Макс. темп-ра окр. среды	100 °C

УСТАНОВКА

- Клапан может устанавливаться в любом положении.
- При пайке не нагревайте корпус клапана выше 100 °C.
- Снимите пластиковую крышку при пайке.
- Конструктивные изменения клапана не допускаются.

НАСТРОЙКА

Один полный оборот регулировочного винта приводит к изменению давления испарения приблизительно на 0.8 бар.

По часовой стрелке	=	Увеличение давления кипения
Против часовой стрелки	=	Уменьшение давления кипения

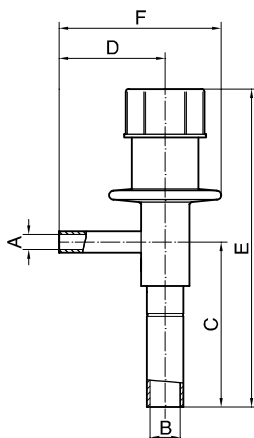
ХОЛОДОПРОИЗВОДИТЕЛЬНОСТЬ

Тип клапана	Размер клапана	Вставка	Номинальная холодопроизводительность (кВт)			
			R22	R134a	R404A	R507A
AEL	0.5	0.7	1.4	1.0	0.97	0.98
	1.0	1.0	2.0	1.4	1.4	1.4
	2.0	2.0	4.0	2.9	2.8	2.9
	3.0	3.0	9.3	6.6	6.5	6.6
	4.0	3.5	12.2	8.7	8.6	8.7
	5	4.75	22.4	15.9	15.8	15.9
	6	5	29.1	20.0	20.5	20.7

* Холодопроизводительность при $t_0 = +4\text{ }^\circ\text{C}$, $t_c = +38\text{ }^\circ\text{C}$ и переохлаждении жидкого хладагента на входе в клапан 1 К. Для других рабочих условий используйте программу подбора клапанов Valve Tool.

РАЗМЕРЫ И ВЕС

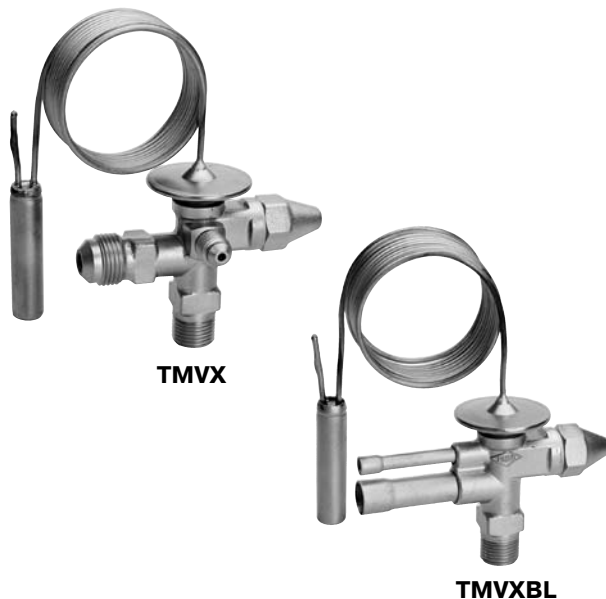
Тип	Размер клапана	Присоединение		Размеры (мм)				Вес (кг)
		Вход (А)	Выход (В)	С	Д	Е	F	
AEL	0.5	6 мм ODF	10 мм ODF	58	36	106	54	приблиз. 0.16
	1.0							
	2.0	1/4" ODF	3/8" ODF					
	3.0							
	4.0							
	5	3/8" ODF	5/8" ODF					
6	10 мм ODF	16 мм ODF						
	3/8" ODF	5/8" ODF						



Серия TMV

ТЕРМОРАСШИРИТЕЛЬНЫЕ КЛАПАНЫ СМЕННЫЕ КАРТРИДЖНЫЕ ВСТАВКИ

ХАРАКТЕРИСТИКИ ИЗДЕЛИЯ



TMV

TMVXBL

ПРИМЕНЕНИЕ

Термостатические расширительные клапаны серии TMV предназначены для использования в холодильном оборудовании и специализированных установках. Системы с одним или более холодильными контурами, такие как холодильные витрины (в том числе со стесненными условиями установки), льдогенераторы и установки по производству мороженого, молокоохладители, водяные чиллеры, транспортные системы кондиционирования, холодильные камеры, системы кондиционирования воздуха.

МАТЕРИАЛЫ

Корпус	латунь	
Термоголовка	нержавеющая сталь, латунь	
Присоединительные патрубki	пайка:	медь
	резьбовые:	латунь

ОСОБЕННОСТИ

- **TMV / TMVBL:** с внутренним выравниванием давления; установки с моновпрыском, с одним или несколькими контурами охлаждения
- **TMVX / TMVXBL:** с внешним выравниванием давления; для оптимизации эффективности испарителя в любых применениях. Обязателен в установках с распределенным впрыском (с распределителем жидкости)
- Комбинированная адсорбентная зарядка. Один клапан может использоваться с разными хладагентами (см. таблицу на стр. 12)
 - Зарядка клапана настолько чувствительна, что позволяет работать с минимально возможным уровнем перегрева
 - Зарядка нечувствительна к температуре капиллярной трубки и термоголовки клапана
 - Сглаживание характеристики обеспечивает устойчивый режим управления
- Регулируемый перегрев
- Теплая термоголовка повышает надежность
- Резьбовое соединение: **TMV, TMVX**
- Резьбовое / паечное соединение: **TMVBL, TMVXBL**
- Повышенная долговечность (термоголовка и мембрана из нержавеющей стали, сварка в защитной газовой среде)
- Сменные картриджные вставки
- Хладагенты: **R134a, R401A, R12, R22, R407C, R407A, R422D, R404A, R507A, R402A, R407B, R502, R410A**

ТЕХНИЧЕСКИЕ ХАРАКТЕРИСТИКИ

Диапазон номинальной холодопроизв-ти	от 0.52 до 22.4 кВт для R22 (уменьшенный шаг производительности для оптимального выбора, сменные вставки)
Диапазон температуры испарения	смотри таблицу на стр. 12
Максимал. давление PS	смотри таблицу на стр. 12
Максим. давление теста PF	смотри таблицу на стр. 12
Макс. темпер. окр. среды	100 °C
Макс. темпер. баллона	140 °C
Статический перегрев	приблиз. 3 K
Длина капилляр. трубки	1.5 м
Диаметр термобаллона	12 мм

ТЕРМОЗАРЯДКА И ДИАПАЗОНЫ ТЕМПЕРАТУРЫ

1. Адсорбентная зарядка

Хладагент	Диапазон температур кипения	PS, бар	PF, бар
R134a, R401A, R12	от +15 °C до -30 °C	34	37.4
R22, R407C, R407A, R422D	от +15 °C до -45 °C	36	39.6
R404A, R507, R402A, R407B, R502	от ±0 °C до -50 °C	36	39.6
	от +15 °C до -30 °C	36	39.6
R407C	от +15 °C до -30 °C	36	39.6
R410A	от +15 °C до -20 °C	40	44.0

Другие хладагенты по запросу.

Термосистемы с адсорбентной зарядкой абсолютно нечувствительны к температуре капиллярной трубки и термоголовки. Они реагируют исключительно на температуру баллона.

Благодаря этому клапаны Honeywell TMV с адсорбентной зарядкой надежно работают даже в обледенелом состоянии или при разморозке горячим газом.

2. Адсорбентная зарядка с MOP (максимальное рабочее давление)

X\A	Диапазон температур кипения	MOP	PS, бар	PF, бар
R134a R401A R12	от +5 °C до -30 °C	MOP A +15 °C	34	37.4
	от -10 °C до -30 °C	MOP A ±0 °C	29	31.9
R22 R407C R407A R422D	от +5 °C до -45 °C	MOP A +15 °C	36	39.6
	от -10 °C до -45 °C	MOP A ±0 °C	29	31.9
	от -27 °C до -45 °C	MOP A -18 °C	29	31.9
R404A R507 R402A R407B R502	от -10 °C до -50 °C	MOP A ±0 °C	36	39.6
	от -20 °C до -50 °C	MOP A -10 °C	34	37.4
	от -27 °C до -50 °C	MOP A -18 °C	34	37.4

Другие хладагенты и зарядка с MOP - по запросу.

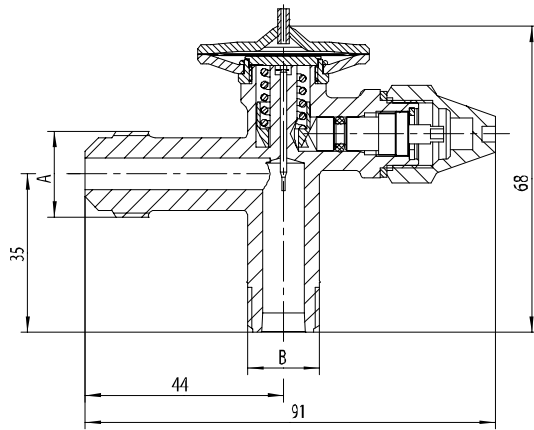
ХОЛОДОПРОИЗВОДИТЕЛЬНОСТЬ

Тип клапана	Вставка	Номинальная холодопроизводительность (кВт)*						
		R134a	R22	R407C	R422D	R404A	R507A	R410A
TMV TMVX TMVBL TMVXBL	0.3	0.36	0.52	0.50	0.36	0.36	0.36	0.62
	0.5	0.69	0.99	0.95	0.67	0.68	0.69	1.2
	0.7	1.0	1.4	1.3	0.92	0.97	0.98	1.6
	1.0	1.4	2.0	1.9	1.3	1.4	1.4	2.4
	1.5	2.2	3.2	3.1	2.2	2.2	2.3	3.8
	2.0	2.9	4.0	3.9	2.7	2.8	2.9	4.8
	2.5	4.0	5.8	5.6	3.9	4.1	4.1	6.9
	3.0	6.6	9.3	8.9	6.3	6.5	6.6	11.1
	3.5	8.7	12.2	11.7	8.3	8.6	8.7	14.6
	4.5	11.8	17.0	16.4	11.3	12.0	12.1	20.3
4.75	15.9	22.4	21.6	15.3	15.8	15.9	26.8	

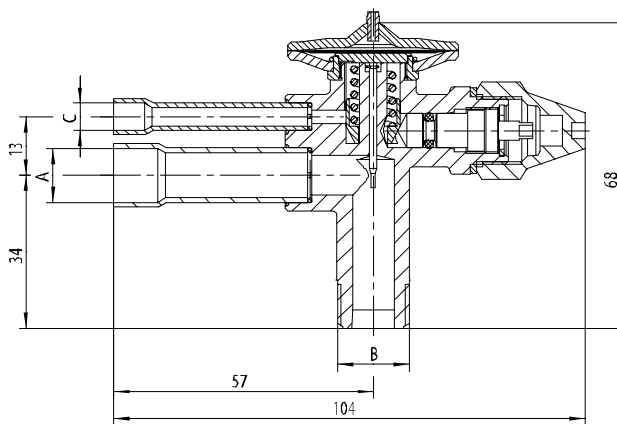
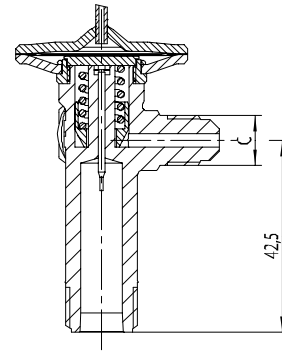
* Холодопроизводительность при $t_0 = +4$ °C, $t_c = +38$ °C и переохлаждении жидкого хладагента на входе в клапан 1 К. Для других рабочих условий используйте программу подбора клапанов Valve Tool.

РАЗМЕРЫ И ВЕС

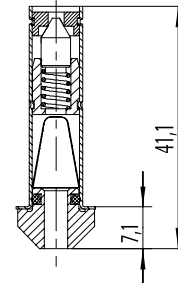
Тип	Присоединение			Вес (кг)
	Вход (B)	Выход (A)	Выравнивание давления (C)	
TMV	5/8" UNF	3/4" UNF	-	приблиз. 0.35
TMVX	5/8" UNF	3/4" UNF	7/16" UNF	приблиз. 0.36
TMVBL	5/8" UNF	12 мм ODF	-	приблиз. 0.33
	5/8" UNF	1/2" ODF	-	
TMVXBL	5/8" UNF	12 мм ODF	6 мм ODF	приблиз. 0.34
	5/8" UNF	1/2" ODF	1/4" ODF	



TMV / TMVX



TMVBL / TMVXBL



VD

РАСШИФРОВКА ОБОЗНАЧЕНИЯ / ИНФОРМАЦИЯ ДЛЯ ЗАКАЗА

1. Корпус клапана

	TMV	X	BL	R134a	MOP A +15 °C	5/8" UNF x 1/2" ODF
Серия						
Выравнивание давления: X = внешнее () = внутреннее						
BL = резьб. х паечн. соединен. () = резьбовое соединение						
Хладагент						
Адсорбентная зарядка с MOP () = зарядка без MOP						
Присоединительные размеры (вход x выход)						

2. Картриджные вставки

	VD	0.5
Серия		
Размер вставки		

УСТАНОВКА

- Клапан может устанавливаться в любом положении.
- Линия внешнего выравнивания давления должна быть диаметром 6 мм или 1/4" и подключаться за термобаллоном. Рекомендуется устанавливать специальное кольцо в цепь выравнивания для предотвращения попадания масла.
- Баллон предпочтительно устанавливать на верхней части горизонтального участка линии всасывания, но ни в коем случае не после отделителя жидкости. Общим правилом является изолирование баллона расширительного клапана для исключения влияния температуры окружающей среды.
- Не допускайте деформации термобаллона при установке и затягивании крепления баллона!
- При пайке не допускайте нагрева корпуса до температуры выше 100 °С.
- При затягивании гайки резьбового соединения удерживайте корпус клапана ключом за специальный зажим.
- Изменение конструкции клапана не допускается.

НАСТРОЙКА ПЕРЕГРЕВА

В общем случае клапаны Honeywell должны использоваться с заводскими настройками при использовании с одним и тем же хладагентом. Для клапанов с адсорбентной комбинированной зарядкой на капиллярной трубке имеется метка, указывающая как поворачивать регулировочный шток (стрелка направления вращения) в зависимости от используемого хладагента. Это изменение настройки необходимо для обеспечения правильной характеристики управления клапана. Используемый хладагент должен присутствовать на метке. Такая настройка градуируется для уменьшения перегрева с целью оптимизации использования испарителя. Если же требуется дополнительная регулировка перегрева, то регулировочный шток необходимо вращать следующим образом:

По часовой стрелке	=	снижение потока хладагента, повышение перегрева
Против часовой стрелки	=	Уменьшение давления кипения

Один оборот изменяет перегрев приблизительно на 0.25 бар. Увеличение перегрева снижает значение максимального рабочего давления (MOP) и наоборот.

ДОПОЛНИТЕЛЬНЫЕ ПРИНАДЛЕЖНОСТИ:

Адаптер серии LA для паяного соединения входного патрубка 6 мм, 10 мм, 1/4", 3/8".

Серия TMVL

ТЕРМОРАСШИРИТЕЛЬНЫЕ КЛАПАНЫ СМЕННЫЕ КАРТРИДЖНЫЕ ВСТАВКИ, ОТДЕЛЯЮЩАЯ ПАЕЧНАЯ БАЗА

ХАРАКТЕРИСТИКИ ИЗДЕЛИЯ



TMVLX-W



TMVLX-D

ПРИМЕНЕНИЕ

Термостатические расширительные клапаны серии TMVL предназначены для использования в холодильном оборудовании и специализированных установках. Системы с одним или более холодильными контурами, такие как холодильные витрины (в том числе со стесненными условиями установки), установки по производству мороженого, молокоохладители, холодильные камеры, системы кондиционирования воздуха и тепловые насосы.

МАТЕРИАЛЫ

Корпус	латунь
Термоголовка	нержавеющая сталь
Присоединительные патрубки	медь

ОСОБЕННОСТИ

- Один корпус клапана для внешнего и внутреннего выравнивания. Линия выравнивания давления на отделяющейся паечной базе
- TMVL: Корпус клапана и паечная база для внутреннего выравнивания давления; системы с одним или более контурами, моновпрысковые
- TMVLX: Корпус клапана и паечная база для внешнего выравнивания; для оптимизации испарителя в любых установках. Обязателен для установок с распределителем жидкости
- Комбинированная адсорбентная зарядка. Один клапан под разные хладагенты (см. табл. на стр. 16)
 - Зарядка регулятора высокочувствительна, минимально возможный уровень перегрева
 - Зарядка нечувствительна к температуре капиллярной трубки и термоголовки клапана
 - Сглаживание характеристики обеспечивает устойчивый режим управления
- Применим в установках с оттайкой горячим газом
- Регулируемый перегрев
- Паяное соединение
- Прямая и угловая конструкции паечной базы
- Повышенная долговечность (термоголовка и мембрана из нержавеющей стали, сварка в защитной газовой среде)
- Сменные картриджные вставки
- Хладагенты: R134a, R401A, R12
R22, R407C, R407A, R422D
R404A, R507A, R402A, R407B, R502
R124, R227, R410A
Другие хладагенты по запросу

ТЕХНИЧЕСКИЕ ХАРАКТЕРИСТИКИ

Диапазон номинальной холодопроизв-ти	от 0.52 до 22.4 кВт для R22 (уменьшенный шаг производительности для оптимального выбора, сменные вставки)
Диапазон температуры испарения	смотри таблицу на стр. 16
Максимал. давление PS	смотри таблицу на стр. 16
Максим. давление теста PF	смотри таблицу на стр. 16
Макс. темпер. окр. среды	100 °C
Макс. темпер. баллона	140 °C
Статический перегрев	приблиз. 3 K
Длина капилляр. трубки	1.5 м
Диаметр термобаллона	12 мм

ТЕРМОЗАРЯДКА И ДИАПАЗОНЫ ТЕМПЕРАТУРЫ

1. Адсорбентная зарядка

Хладагент	Диапазон температур кипения	PS, бар	PF, бар
R134a, R401A, R12	от +15 °C до -30 °C	34	37.4
R22, R407C, R407A, R422D	от +15 °C до -45 °C	36	39.6
R404A, R507A, R402A, R407B, R502	от 0 °C до -50 °C	36	39.6
	от +15 °C до -30 °C	36	39.6
R124	от +20 °C до -30 °C	29	31.9
R227	от +20 °C до -30 °C	29	31.9
R407C	от +15 °C до -30 °C	36	39.6
R410A	от +15 °C до -20 °C	40	44

2. Адсорбентная зарядка с МОР (максимальное рабочее давление)

X\A	Диапазон температур кипения	МОР	PS, бар	PF, бар
R134a R401A R12	от +5 °C до -30 °C	МОР A +15 °C	34	37.4
	от -10 °C до -30 °C	МОР A ±0 °C	29	31.9
R22 R407C R407A R422D	от +5 °C до -45 °C	МОР A +15 °C	36	39.6
	от -10 °C до -45 °C	МОР A ±0 °C	29	31.9
	от -27 °C до -45 °C	МОР A -18 °C	29	31.9
R404A R507A R402A R407B R502	от -10 °C до -50 °C	МОР A ±0 °C	36	39.6
	от -20 °C до -50 °C	МОР A -10 °C	34	37.4
	от -27 °C до -50 °C	МОР A -18 °C	34	37.4
		МОР A -18 °C	34	37.4

Другие хладагенты по запросу.

Термосистемы с адсорбентной зарядкой абсолютно нечувствительны к температуре капиллярной трубки и термоголовки. Они реагируют исключительно на температуру баллона.

Благодаря этому клапана Honeywell TMVL с адсорбентной зарядкой надежно работают даже в обледенелом состоянии или при разморозке горячим газом.

Другие хладагенты и зарядка с МОР - по запросу.

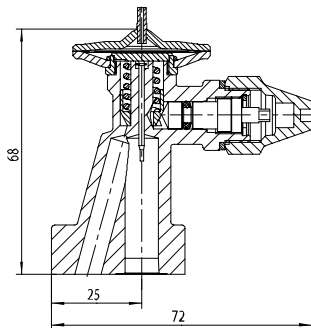
ХОЛОДОПРОИЗВОДИТЕЛЬНОСТЬ

Тип клапана	Вставка	Номинальная холодопроизводительность (кВт)*						
		R134a	R22	R407C	R422D	R404A	R507A	R410A
TMVL	0.3	0.36	0.52	0.50	0.36	0.36	0.36	0.62
	0.5	0.69	0.99	0.95	0.67	0.68	0.69	1.2
	0.7	1.0	1.4	1.3	0.92	0.97	0.98	1.6
	1.0	1.4	2.0	1.9	1.3	1.4	1.4	2.4
	1.5	2.2	3.2	3.1	2.2	2.2	2.3	3.8
	2.0	2.9	4.0	3.9	2.7	2.8	2.9	4.8
	2.5	4.0	5.8	5.6	3.9	4.1	4.1	6.9
	3.0	6.6	9.3	8.9	6.3	6.5	6.6	11.1
	3.5	8.7	12.2	11.7	8.3	8.6	8.7	14.6
	4.5	11.8	17.0	16.4	11.3	12.0	12.1	20.3
4.75	15.9	22.4	21.6	15.3	15.8	15.9	26.8	

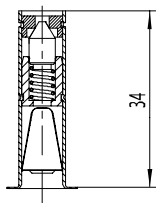
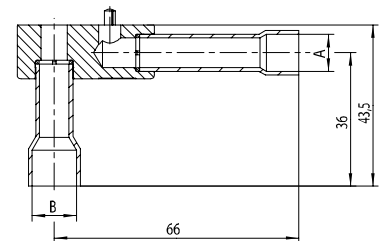
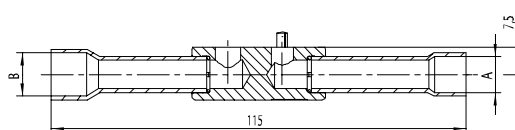
* Холодопроизводительность при $t_0 = +4$ °C, $t_c = +38$ °C и переохлаждении жидкого хладагента на входе в клапан 1 К. Для других рабочих условий используйте программу подбора клапанов Valve Tool.

РАЗМЕРЫ И ВЕС

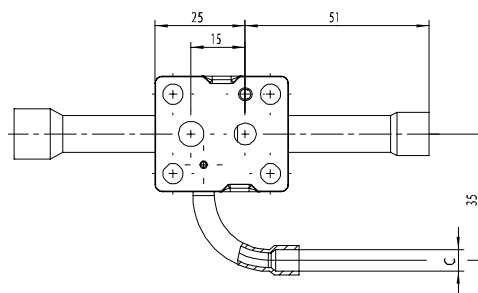
Тип	Присоединение			Вес (кг)
	Вход (В)	Выход (А)	Выравнивание давления (С)	
TMVL (корпус)	-	-	-	приблиз. 0.43
VLS (база) угловая конструкция, внутреннее выравнивание	6 мм ODF	10 мм ODF	-	приблиз. 0.16
	1/4" ODF	3/8" ODF	-	
	10 мм ODF	12 мм ODF	-	
	3/8" ODF	1/2" ODF	-	
	12 мм ODF	16 мм ODF	-	
VLSX (база) угловая конструкция, внешнее выравнивание	6 мм ODF	10 мм ODF	6 мм ODF	приблиз. 0.17
	1/4" ODF	3/8" ODF	1/4" ODF	
	10 мм ODF	12 мм ODF	6 мм ODF	
	3/8" ODF	1/2" ODF	1/4" ODF	
	12 мм ODF	16 мм ODF	6 мм ODF	
VLS (база) прямая конструкция, внутреннее выравнивание	10 мм ODF	12 мм ODF	-	приблиз. 0.16
	3/8" ODF	1/2" ODF	-	
	12 мм ODF	16 мм ODF	-	
	1/2" ODF	5/8" ODF	-	
VLSX (база) прямая конструкция, внешнее выравнивание	10 мм ODF	12 мм ODF	6 мм ODF	приблиз. 0.17
	3/8" ODF	1/2" ODF	1/4" ODF	
	12 мм ODF	16 мм ODF	6 мм ODF	
	1/2" ODF	5/8" ODF	1/4" ODF	



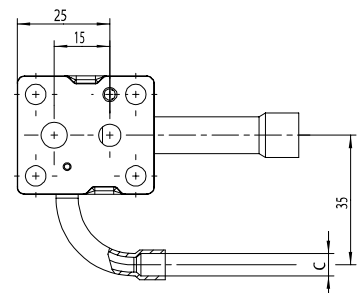
TMVL



VD



VLS(X) - прямой



VLS(X) - угловой

РАСШИФРОВКА ОБОЗНАЧЕНИЯ / ИНФОРМАЦИЯ ДЛЯ ЗАКАЗА

1. Корпус клапана

	TMVL		R22		МОР А -18 °С
Серия					
Хладагент					
Адсорбентная зарядка с МОР () = без МОР					

2. Паечная база

	VLS	X	10 мм x 12 мм	W
Серия				
Выравнивание давлен.: X = внешнее () = внутреннее				
Соединение под пайку ODF (вход x выход)				
D = линейная констр. W = угловая констр.				

3. Картриджные вставки

	VD	0.5
Серия		
Размер вставки		

УСТАНОВКА

- Клапан может устанавливаться в любом положении.
- Линия внешнего выравнивания давления должна быть диаметром 6 мм или 1/4" и подключаться за термобаллоном. Рекомендуется устанавливать специальное кольцо в цепь выравнивания для предотвращения попадания масла.
- Баллон предпочтительно устанавливать на верхней части горизонтального участка линии всасывания, но ни в коем случае не после отделителя жидкости. Общим правилом является изолирование баллона расширительного клапана для исключения влияния температуры окружающей среды.
- Не допускайте деформации термобаллона при установке и затягивании крепления баллона!
- Винты, крепящие корпус клапана к паечной базе затягивайте по диагонали (момент 12 Н м)
- Изменение конструкции клапана не допускается.
- Не охлаждайте базу после припаивания водой, могут появиться трещины или искривления поверхности.

НАСТРОЙКА ПЕРЕГРЕВА

В основном клапаны Honeywell должны использоваться с заводскими настройками при использовании с одним и тем же хладагентом.

Для клапанов с адсорбентной комбинированной зарядкой на капиллярной трубке имеется метка, указывающая как поворачивать регулировочный винт (стрелка направления вращения) в зависимости от используемого хладагента. Это изменение настройки обеспечивает правильную характеристику управления клапана. Используемый хладагент должен присутствовать на метке.

Такая настройка градуируется для уменьшения перегрева с целью оптимизации использования испарителя. Если же требуется дополнительная регулировка перегрева, то регулировочный винт необходимо вращать следующим образом:

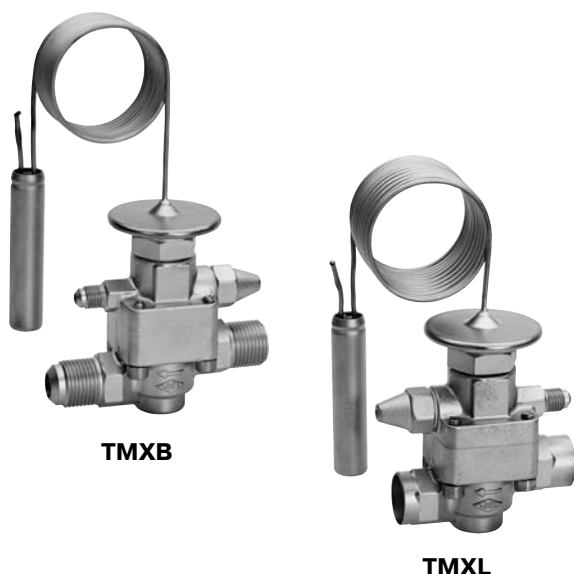
По часовой стрелке	=	снижение потока хладагента, повышение перегрева
Против часовой стрелки	=	повышение потока хладагента, снижение перегрева

Один оборот изменяет перегрев приблизительно на 0.55 бар. Увеличение перегрева снижает значение максимального рабочего давления (МОР) и наоборот.

Серия ТМХ

ТЕРМОРАСШИРИТЕЛЬНЫЕ КЛАПАНЫ
СМЕННЫЕ КАРТРИДЖНЫЕ ВСТАВКИ, КОНСТРУКЦИЯ BALANCED PORT

ХАРАКТЕРИСТИКИ ИЗДЕЛИЯ



TMXB

TMXL

ПРИМЕНЕНИЕ

Термостатические расширительные клапаны серии ТМХ предназначены для использования в холодильной технике и специализированных установках.

Системы с одним или более холодильными контурами, такие как холодильные витрины, установки глубокой заморозки, молокоохладители, чиллеры, системы кондиционирования воздуха, холодильные камеры и тепловые насосы. Используются в установках с моно- и распределенным впрыском; высоким и низким сопротивлением потоку; со всеми видами распределителей жидкости.

МАТЕРИАЛЫ

Корпус	латунь
Термоголовка	нержавеющая сталь
База	латунь

ОСОБЕННОСТИ

- **TMXL:** ТМХ и паечные базы прямой или угловой конструкции
- **TMXB:** ТМХ и фланцевые базы прямой конструкции
- Демпфирующая газовая зарядка с ограничением давления MOP
- Жидкостная зарядка
- Настраиваемый перегрев
- Паечное или резьбовое соединение
- Патрубок выравнивания давления находится на корпусе клапана (не на базе)
- Повышенная долговечность (термоголовка и мембрана из нержавеющей стали, сварка в защитной газовой среде)
- Конструкция Balanced Port - с компенсацией высокого давления
- Сменные картриджные вставки
- Хладагенты: R22, R23, R124, R134a, R227, R236fa, R401A, R404A, R407C, R410A, R422D, R507A, R508B, ISC89
Другие хладагенты и MOP по запросу.

ТЕХНИЧЕСКИЕ ХАРАКТЕРИСТИКИ

Диапазон номинальной холодопроизводительности R22	от 17.0 до 75.1 кВт для
Диапазон температуры испарения	см. таблицу на стр. 20
Макс. давление PS	см. таблицу на стр. 20
Макс. давление теста PF	см. таблицу на стр. 20
Макс. темп-ра окр. среды	100 °C
Макс. темп-ра баллона	газовая зарядка: 140 °C жидкостная зарядка: 70 °C
Статический перегрев	приблизительно 3.5 K
Длина капилляр. трубки	2 м
Диаметр термобаллона	16 мм

ТЕРМОЗАРЯДКА И ДИАПАЗОНЫ ТЕМПЕРАТУРЫ

1. Зарядка газом с ограничением давления MOP

X\A	Диапазон температур кипения	MOP	PS, бар	PF, бар
Хладагенты для высоко- и среднетемпературного применения				
R22	+15 °C to -45 °C	MOP +15 °C	36	39.6
	+10 °C to -45 °C	MOP +10 °C	36	39.6
	±0 °C to -45 °C	MOP ±0 °C	29	31.9
	-10 °C to -45 °C	MOP -10 °C	29	31.9
	-18 °C to -45 °C	MOP -18 °C	29	31.9
R134a	+25 °C to -40 °C	MOP +25 °C	34	37.4
	+20 °C to -40 °C	MOP +20 °C	34	37.4
	+15 °C to -40 °C	MOP +15 °C	34	37.4
	+10 °C to -40 °C	MOP +10 °C	34	37.4
	±0 °C to -40 °C	MOP ±0 °C	29	31.9
R401A	+10 °C to -40 °C	MOP +10 °C	34	37.4
R404A	+10 °C to -50 °C	MOP +10 °C	36	39.6
	±0 °C to -50 °C	MOP ±0 °C	36	39.6
	-10 °C to -50 °C	MOP -10 °C	34	37.4
	-18 °C to -50 °C	MOP -18 °C	34	37.4
	-30 °C to -50 °C	MOP -30 °C	29	31.9
R407C	+15 °C to -30 °C	MOP +15 °C	36	39.6
	+10 °C to -30 °C	MOP +10 °C	36	39.6
	±0 °C to -30 °C	MOP ±0 °C	29	31.9
R410A	+15 °C to -50 °C	MOP +15 °C	40	44.0
	-10 °C to -50 °C	MOP -10 °C	29	31.9
	-15 °C to -50 °C	MOP -15 °C	29	31.9
	-20 °C to -50 °C	MOP -20 °C	29	31.9
R422D	+15 °C to -45 °C	MOP +15 °C	36	39.6
	-18 °C to -45 °C	MOP -18 °C	29	31.9
R507A	+10 °C to -50 °C	MOP +10 °C	36	39.6
	±0 °C to -50 °C	MOP ±0 °C	36	39.6
	-18 °C to -50 °C	MOP -18 °C	34	37.4

Другие хладагенты и зарядка с MOP - по запросу.

X\A	Диапазон температур кипения	MOP	PS, бар	PF, бар
Хладагенты для низкотемпературного применения				
R23	от -40 °C до -80 °C	MOP -40 °C	29	31.9
	от -55 °C до -80 °C	MOP -55 °C	29	31.9
R410A	от -40 °C до -70 °C	MOP -40 °C	29	31.9
R508B	от -55 °C до -100 °C	MOP -55 °C	29	31.9
Isceon89	от -40 °C до -70 °C	MOP -40 °C	29	31.9

Другие хладагенты и зарядка с MOP - по запросу.
Клапаны с MOP защищают компрессор, ограничивая рост давления всасывания.
Значение MOP следует выбирать по максимально допустимому значению давления всасывания компрессора или выше требуемой температуры испарения системы как минимум на 5 К.
Заказ без указания MOP будет выполнен с MOP + 10 °C.
При газовой зарядке с MOP в любом режиме работы необходимо обеспечивать температуру баллона ниже температуры капилляра и термоголовки!
В клапанах Honeywell серии TMX термоголовка преимущественно подогревается жидким хладагентом, что предотвращает миграцию хладагента.

2. Жидкостная зарядка

Хладагент	Диапазон температур кипения
R22	от +30 °C до -45 °C
R124	от +50 °C до -10 °C
R134a	от +20 °C до -40 °C
R227	от +40 °C до -10 °C
R236fa	от +30 °C до -10 °C
R404A	от +10 °C до -50 °C
R407C	от +30 °C до -30 °C

Другие хладагенты по запросу.

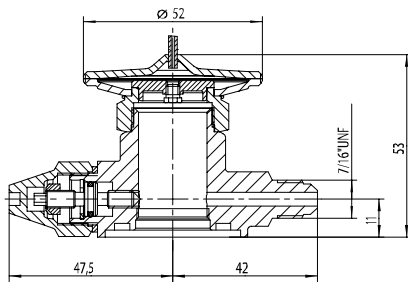
ХОЛОДОПРОИЗВОДИТЕЛЬНОСТЬ

Тип корпуса клапана	Вставка	Номинальная холодопроизводительность (кВт)*									
		R22	R134a	R404A	R407C	R410A	R422D	R507A	R124	R227	R236fa
TMXL	4.5	17.0	11.8	12.0	16.4	20.3	11.3	12.1	9.4	6.6	6.0
	4.75	22.4	15.9	15.8	21.6	26.8	15.3	15.9	12.4	8.7	8.0
	5	29.1	20.0	20.5	28.0	34.8	19.8	20.7	16.1	11.3	10.3
и	6	42.4	27.6	29.8	40.8	50.8	28.9	30.1	23.5	16.4	15.1
	7	54.5	35.3	38.3	52.5	65.3	37.1	38.7	30.2	21.1	19.4
	8	64.1	43.3	45.1	61.8	76.9	43.7	45.6	35.6	24.9	22.8
TMXB	10	75.1	51.0	52.8	72.3	90.0	51.2	53.3	41.7	29.1	26.7

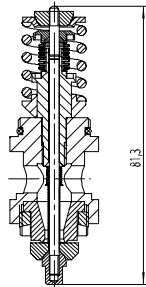
* Холодопроизводительность при $t_0 = +4$ °C, $t_c = +38$ °C и переохлаждении жидкого хладагента на входе клапана 1 К.
Для хладагентов R124, R227 и R236fa – холодопр-ть при $t_0 = +10$ °C, $t_c = +50$ °C и переохлаждении жидкости 1 К.
Для других рабочих условий используйте программу подбора клапанов Valve Tool.

РАЗМЕРЫ И ВЕС

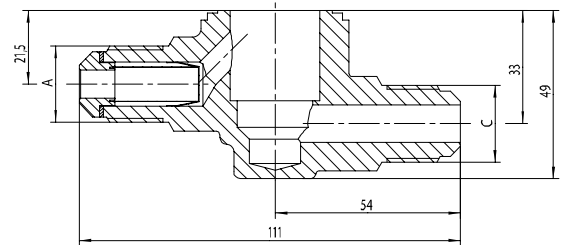
Тип	Присоединение			Вес (кг)
	Вход (A) + (B)	Выход (C) + (D)	Выравнивание давления	
TMX (корпус)	-	-	7/16" UNF	приблиз. 0.60
XD (вставка)	-	-	-	приблиз. 0.14
XLS (паечная база) прямая конструкция	12 + 16 мм ODF	16 + 22 мм ODF	-	приблиз. 0.41
	1/2" + 5/8" ODF	5/8" + 7/8" ODF	-	
XLS (паечная база) угловая конструкция	12 + 16 мм ODF	16 + 22 мм ODF	-	приблиз. 0.32
	1/2" + 5/8" ODF	5/8" + 7/8" ODF	-	
XBS (резьбовая база) прямая конструкция	7/8" UNF	7/8" UNF	-	приблиз. 0.49



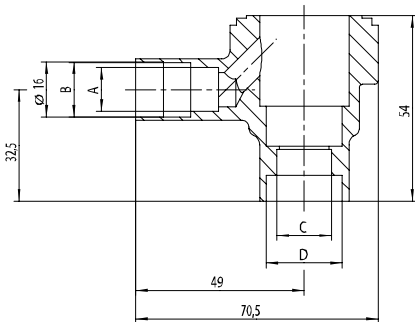
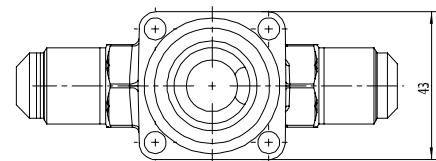
TMX



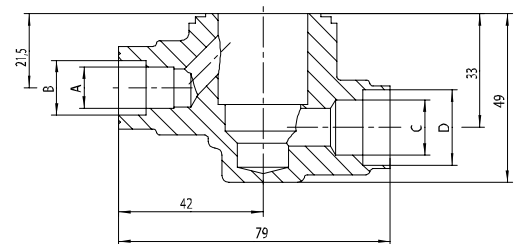
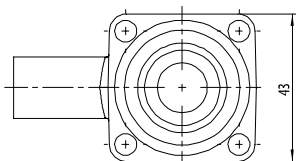
XD



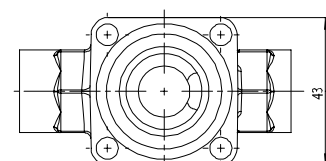
XBS - прямой



XLS - угловой



XLS - прямой



РАСШИФРОВКА ОБОЗНАЧЕНИЯ / ИНФОРМАЦИЯ ДЛЯ ЗАКАЗА

1. Корпус клапана

	TMX		R134a		MOP +10 °C
Серия					
Хладагент					
Ограничение давления MOP () = без MOP					

2. Паечная / резьбовая база

	XLS	16 мм x 22 мм	W
Серия XLS = паечное соедин. XBS = резьбовое соедин.			
Размер присоединений			
D = прямая конструкц. W = угловая конструкц.			

3. Картриджные вставки

	XD	10
Серия		
Размер вставки		

УСТАНОВКА

- Клапан может устанавливаться в любом положении.
- Линия внешнего выравнивания давления должна быть диаметром 6 мм или 1/4" и подключаться за термобаллоном. Рекомендуется устанавливать специальное кольцо в цепь выравнивания для предотвращения попадания масла.
- Баллон предпочтительно устанавливать на верхней части горизонтального участка линии всасывания, но ни в коем случае не после отделителя жидкости. Общим правилом является изолирование баллона расширительного клапана для исключения влияния температуры окружающей среды.
- Не допускайте деформации термобаллона при установке и затягивании крепления баллона!
- Не охлаждайте базу после припаивания водой, могут появиться трещины или искривление поверхности.
- Винты, крепящие корпус клапана к паечной базе затягивайте по диагонали (момент 20 Н·м)
- Изменение конструкции клапана не допускается.

НАСТРОЙКА ПЕРЕГРЕВА

В основном клапана Honeywell должны использоваться с заводскими настройками при использовании с одним и тем же хладагентом.

Такая настройка градуируется для уменьшения перегрева с целью оптимизации использования испарителя. Если же требуется дополнительная регулировка перегрева, то регулировочный винт необходимо вращать следующим образом:

По часовой стрелке	=	снижение потока хладагента, повышение перегрева
Против часовой стрелки	=	повышение потока хладагента, снижение перегрева

Один оборот изменяет перегрев приблизительно на 0.3 бар. Увеличение перегрева снижает значение максимального рабочего давления (MOP) и наоборот.

Серия TLK

ТЕРМОСТАТИЧЕСКИЕ РАСШИРИТЕЛЬНЫЕ КЛАПАНЫ НЕСЪЕМНАЯ ВСТАВКА, ФИКСИРОВАННЫЙ ПЕРЕГРЕВ

ХАРАКТЕРИСТИКИ ИЗДЕЛИЯ



ОСОБЕННОСТИ

- Газовая зарядка с МОР для уменьшения времени реакции, особенно для малых испарителей
 - Широкий диапазон температур кипения
 - Минимальные размеры
 - Фиксированная настройка перегрева
 - Теплая термоголовка повышает надежность
 - Соединение под пайку
 - Внутреннее выравнивание давления
 - Повышенная долговечность (термоголовка и мембрана из нержавеющей стали, сварка в защитной газовой среде)
 - Несъемная вставка
 - Перепуск по запросу
 - Хладагенты: R134a, R22, 404A, R507A
- Другие хладагенты по запросу.

ПРИМЕНЕНИЕ

Термостатические расширительные клапаны серии TLK предназначены для использования в торговом холодильном оборудовании (торговые автоматы, охладители пива, автоматы по производству мороженого); установках охлаждения молока, водяных чиллерах и транспортных кондиционерах. Для испарителей с моновпрыском.

МАТЕРИАЛЫ

Корпус	латунь
Термоголовка	нержавеющая сталь
Присоединительные патрубки	медь

ТЕХНИЧЕСКИЕ ХАРАКТЕРИСТИКИ

Диапазон номинальной холодопроизводительности	от 0.52 до 4.0 кВт для R22
Диапазон температур кипения	см. таблицу на стр. 24
Макс. давление PS	см. таблицу на стр. 24
Макс. давление теста PF	см. таблицу на стр. 24
Макс. темп-ра окр. среды	100 °C
Макс. темп-ра баллона	140 °C
Статический перегрев	приблизительно 4 K
Длина капилляр. трубки	1 м
Диаметр термобаллона	12 мм

ТЕРМОЗАРЯДКА И ДИАПАЗОНЫ ТЕМПЕРАТУРЫ

1. Газовая зарядка с MOP

X\A	Диапазон температур кипения	MOP	PS, бар	PF, бар
R134a	от +15 °C до -40 °C	MOP +15 °C	34	37.4
	от +10 °C до -40 °C	MOP +10 °C	34	37.4
	от ±0 °C до -40 °C	MOP ±0 °C	29	31.9
R22	от +15 °C до -45 °C	MOP +15 °C	36	39.6
	от +10 °C до -45 °C	MOP +10 °C	36	39.6
	от ±0 °C до -45 °C	MOP ±0 °C	29	31.9
	от -18 °C до -45 °C	MOP -18 °C	29	31.9
R404A	от +10 °C до -50 °C	MOP +10 °C	36	39.6
	от ±0 °C до -50 °C	MOP ±0 °C	36	39.6
	от -18 °C до -50 °C	MOP -18 °C	34	37.4
R407C	от +15 °C до -30 °C	MOP +15 °C	36	39.6
	от +10 °C до -30 °C	MOP +10 °C	36	39.6
R507A	от +10 °C до -50 °C	MOP +10 °C	36	39.6

Клапаны с MOP защищают компрессор, ограничивая рост давления всасывания.

Значение MOP следует выбирать по максимально допустимому значению давления всасывания компрессора или выше требуемой температуры испарения системы как минимум на 5 К.

При заказе без указания MOP производятся клапаны с MOP +10 °C.

При газовой зарядке с MOP в любом режиме работы необходимо обеспечивать температуру баллона ниже температуры капилляра и термоголовки!

В клапанах Honeywell серии TLK термоголовка преимущественно подогревается жидким хладагентом, что предотвращает миграцию хладагента.

Другие хладагенты и MOP по запросу.

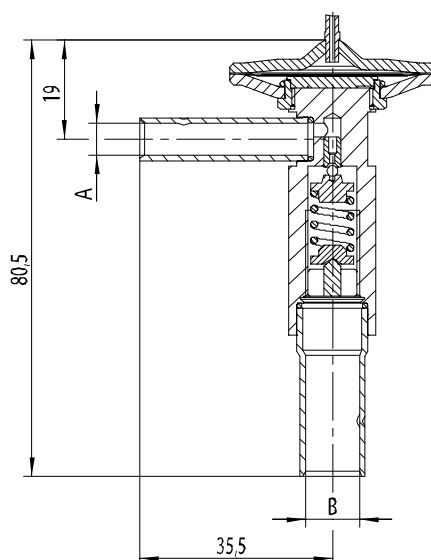
ХОЛОДОПРОИЗВОДИТЕЛЬНОСТЬ

Тип клапана	Вставка	Номинальная холодопроизводительность (кВт)*				
		R134a	R22	R404A	R407C	R507A
TLK	0.3	0.36	0.52	0.36	0.50	0.36
	0.5	0.69	0.99	0.68	0.95	0.69
	0.7	1.0	1.4	0.97	1.3	0.98
	1.0	1.4	2.0	1.4	1.9	1.4
	1.5	2.2	3.2	2.2	3.1	2.3
	2.0	2.9	4.0	2.8	3.9	2.9

* Холодопроизводительность при $t_0 = +4$ °C, $t_c = +38$ °C и переохлаждении жидкого хладагента на входе клапана 1 К. Для других рабочих условий используйте программу подбора клапанов Valve Tool.

РАЗМЕРЫ И ВЕС

Тип	Вставка	Присоединение		Вес (кг)
		Вход (A)	Выход (B)	
TLK	0.3 0.5 0.7 1.0 1.5	6 мм ODF	10 мм ODF	приблиз. 0.18
		1/4" ODF	3/8" ODF	
		10 мм ODF	12 мм ODF	
	2.0	3/8" ODF	1/2" ODF	приблиз. 0.19



TLK

РАСШИФРОВКА ОБОЗНАЧЕНИЯ / ИНФОРМАЦИЯ ДЛЯ ЗАКАЗА

1. Корпус клапана

	TLK	0.5	R22	MOP +10 °C	6 мм x 10 мм
Серия					
Вставка					
Хладагент					
Газовая зарядка с MOP					
Соединение под пайку ODF (вход x выход)					

УСТАНОВКА

- Клапан может устанавливаться в любом положении.
- Баллон предпочтительно устанавливать на верхней части горизонтального участка линии всасывания, но ни в коем случае не после отделителя жидкости. Общим правилом является изолирование баллона расширительного клапана для исключения влияния температуры окружающей среды.
- При образовании льда на прикрепленной стороне баллона советуем использовать хомут для крепления баллона вместо клипс.
- При пайке клапана не допускайте нагревания корпуса клапана до температуры выше 100 °C.
- Не допускайте деформации баллона.
- Конструктивные изменения клапана не допускаются.

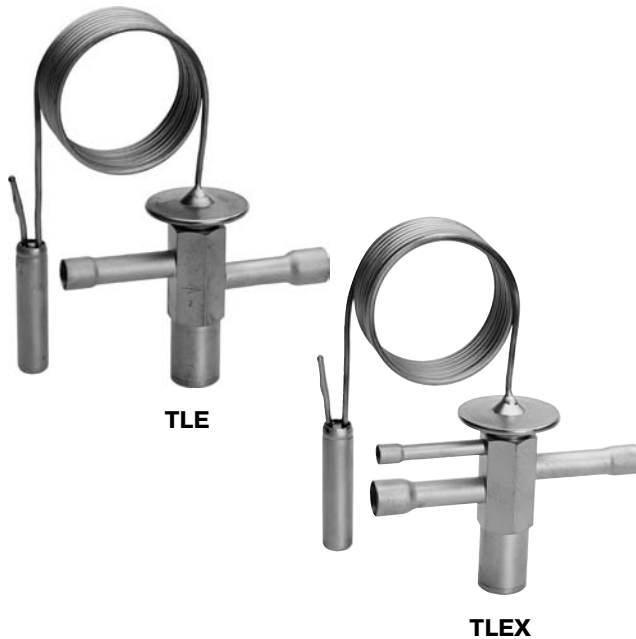
Информация для заводов-производителей:

Клапаны серии TLK могут быть оптимизированы под требования Ваших серийных изделий. Обращайтесь!

Серия TLE

ТЕРМОСТАТИЧЕСКИЕ РАСШИРИТЕЛЬНЫЕ КЛАПАНЫ НЕСЪЕМНЫЕ ВСТАВКИ, НАСТРАИВАЕМЫЙ ПЕРЕГРЕВ

ХАРАКТЕРИСТИКИ ИЗДЕЛИЯ



TLE

TLEX

ПРИМЕНЕНИЕ

Термостатические расширительные клапаны серий TLE и TLEX предназначены для использования в установках с одним или более холодильными контурами, в частности в таких серийных системах, как тепловые насосы, холодильное торговое оборудование, низкотемпературные лари, морозильники, прерыватели брожения, льдогенераторы и установки по производству мороженого, другие компактные системы холодоснабжения и кондиционирования воздуха.

МАТЕРИАЛЫ

Корпус	латунь
Термоголовка	нержавеющая сталь
Присоединительные патрубки	медь

ОСОБЕННОСТИ

- TLE: с внутренним выравниванием давления; для моновысковых систем с одним или несколькими контурами охлаждения
- TLEX: с внешним выравниванием; для оптимизации испарения в любых типах установок. Обязателен при распределенном впрыске с распределением жидкости
- Комбинированная адсорбентная зарядка как стандарт. Один клапан для различных хладагентов (см. таблицу на стр. 28)
 - Зарядка клапана настолько чувствительна, что позволяет работать с минимально возможным уровнем перегрева
 - Зарядка нечувствительна к температуре капиллярной трубки и термоголовки клапана
 - Сглаживание характеристики обеспечивает устойчивый режим управления
- Зарядка газом для установок глубокой заморозки
- Регулируемый перегрев
- Теплая термоголовка повышает надежность
- Соединение под пайку
- Повышенная долговечность (термоголовка и мембрана из нержавеющей стали, сварка в защитной газовой среде)
- Несъемные вставки
- Хладагенты: R134a, R401A, R12
R22, R407C, R407A, R422D
R404A, R507A, R402A, R407B, R502
R410A
R23, ISC 89, R508A, R508B
Другие хладагенты по запросу.

ТЕХНИЧЕСКИЕ ХАРАКТЕРИСТИКИ

Диапазон номинальной холодопроизводительности	от 0.99 до 17 кВт для R22 (уменьшенный шаг вставок для оптимизации выбора)
Диапазон температур кипения	см. таблицу на стр. 28
Макс. давление PS	см. таблицу на стр. 28
Макс. давление теста PF	см. таблицу на стр. 28
Макс. темп-ра окр. среды	100 °C
Макс. темп-ра баллона	140 °C
Статический перегрев	приблизительно 3 K
Длина капилляр. трубки	1.5 м
Диаметр термобаллона	12 мм

ТЕРМОЗАРЯДКА И ДИАПАЗОНЫ ТЕМПЕРАТУРЫ

1. Адсорбентная зарядка

Хладагент	Диапазон температур кипения	PS, бар	PF, бар
R134a, R401A, R12	от +15 °C до -30 °C	34	37.4
R22, R407C, R407A, R422D	от +15 °C до -45 °C	36	39.6
R404A, R507A, R402A, R407B, R502	от ±0 °C до -50 °C	36	39.6

Другие хладагенты по запросу.

Термосистемы с адсорбентной зарядкой абсолютно нечувствительны к температуре капиллярной трубки и термоголовки. Они реагируют исключительно на температуру баллона.

Благодаря этому клапана Honeywell с адсорбентной зарядкой надежной работают даже в обледенелом состоянии или при разморозке горячим газом.

2. Адсорбентная зарядка с MOP (максимальное рабочее давление)

X\A	Диапазон температур кипения	MOP	PS, бар	PF, бар
R134a R401A R12	от +5 °C до -30 °C	MOP A+15 °C	34	37.4
	от -10 °C до -30 °C	MOP A±0 °C	29	31.9
R22 R407C R407 R422D	от +5 °C до -45 °C	MOP A+15 °C	36	39.6
	от -10 °C до -45 °C	MOP A±0 °C	29	31.9
	от -27 °C до -45 °C	MOP A-18 °C	29	31.9
R404A R507A R402A R407B R502	от -10 °C до -50 °C	MOP A±0 °C	36	39.6
	от -20 °C до -50 °C	MOP A-10 °C	34	37.4
	от -27 °C до -50 °C	MOP A-18 °C	34	37.4

Другие хладагенты и зарядка MOP - по запросу.

3. Газовая зарядка

X\A	Диапазон температур кипения	MOP	PS, бар	PF, бар
ISC 89	-40 °C до -70 °C	MOP -40 °C	29	31.9
	-55 °C до -70 °C	MOP -55 °C	29	31.9
R23	-40 °C до -80 °C	MOP -40 °C	29	31.9
	-55 °C до -80 °C	MOP -55 °C	29	31.9
R410A	+15 °C до -50 °C	MOP +15 °C	29	31.9
	-40 °C до -70 °C	MOP -40 °C	29	31.9
	-55 °C до -70 °C	MOP -55 °C	29	31.9
R508A	-40 °C до -90 °C	MOP -40 °C	29	31.9
	-55 °C до -90 °C	MOP -55 °C	29	31.9
R508B	-40 °C до -100 °C	MOP -40 °C	29	31.9
	-55 °C до -100 °C	MOP -55 °C	29	31.9

Другие хладагенты и зарядка с MOP - по запросу.

При зарядке газом с MOP необходимо, чтобы во всех рабочих режимах баллон был холоднее капиллярной трубки и термоголовки!

В клапанах Honeywell серии TLE термоголовка подогревается жидким хладагентом, что предотвращает миграцию хладагента.

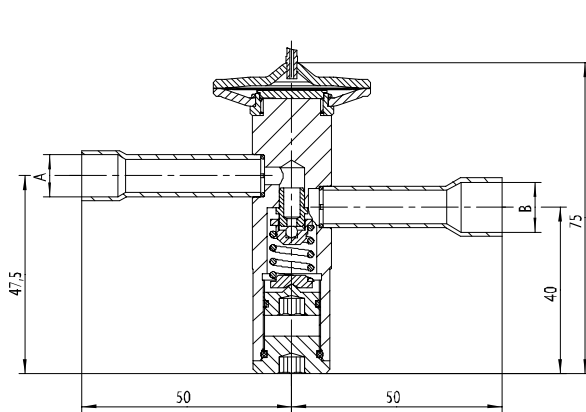
ХОЛОДОПРОИЗВОДИТЕЛЬНОСТЬ

Тип клапана	Вставка	Номинальная холодопроизводительность (кВт*)					
		R134a	R22	R407C	R422D	R404A	R507A
TLE и TLEX	0.5	0.69	0.99	0.95	0.67	0.68	0.69
	0.7	1.0	1.4	1.3	0.92	0.97	0.98
	1.0	1.4	2.0	1.9	1.3	1.4	1.4
	1.5	2.2	3.2	3.1	2.2	2.2	2.3
	2.0	2.9	4.0	3.9	2.7	2.8	2.9
	2.5	4.0	5.8	5.6	3.9	4.1	4.1
	3.0	6.6	9.3	8.9	6.3	6.5	6.6
	3.5	8.7	12.2	11.7	8.3	8.6	8.7
4.5	11.8	17.0	16.4	11.3	12.0	12.1	

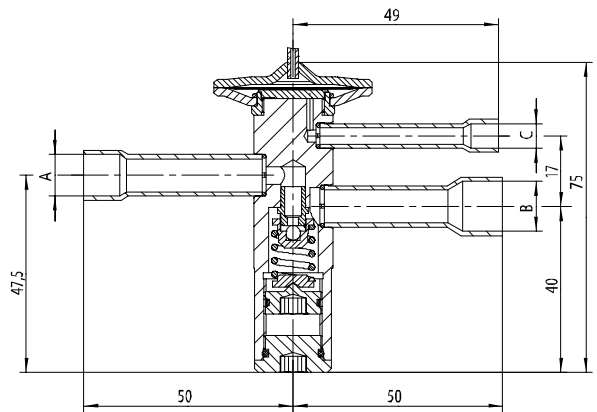
* Холодопроизводительность при $t_0 = +4$ °C, $t_c = +38$ °C и переохлаждении жидкого хладагента на входе клапана 1 K. Для других рабочих условий используйте программу подбора клапанов Valve Tool.

РАЗМЕРЫ И ВЕС

Тип	Размер вставки	Присоединение			Вес (кг)
		Вход (А)	Выход (В)	Выравнивание давления (С)	
TLE и TLEX	0.5 0.7 1.0	6 мм ODF	12 мм ODF	6 мм ODF	приблиз. 0.32
		1/4" ODF	1/2" ODF	1/4" ODF	
	1.5 2.0 2.5 3.0 3.5	10 мм ODF	12 мм ODF	6 мм ODF	
		3/8" ODF	1/2" ODF	1/4" ODF	
		4.5	10 мм ODF	16 мм ODF	
	3/8" ODF		5/8" ODF	1/4" ODF	
	12 мм ODF		16 мм ODF	6 мм ODF	
	1/2" ODF		5/8" ODF	1/4" ODF	



TLE 0.5 - 3.0



TLEX 0.5 - 4.5

РАСШИФРОВКА ОБОЗНАЧЕНИЯ / ИНФОРМАЦИЯ ДЛЯ ЗАКАЗА

	TLE	X	0.7	R22	МОР А -18 °С	3/8" x 1/2"
Серия						
Выравнивание давления: X = внешнее () = внутреннее						
Размер вставки						
Хладагент						
Адсорбентная зарядка с МОР () = Адсорбентная зар. без МОР						
Соединение под пайку ODF (вход x выход)						

УСТАНОВКА

- Клапан может устанавливаться в любом положении.
- Линия внешнего выравнивания давления (TLEX) должна быть диаметром 6 мм или 1/4" и подключаться за термобаллоном. Рекомендуется устанавливать специальное кольцо в цепь выравнивания для предотвращения попадания масла.
- Баллон предпочтительно устанавливать на верхней части горизонтального участка линии всасывания, но ни в коем случае не после отделителя жидкости. Общим правилом является изолирование баллона расширительного клапана для исключения влияния температуры окружающей среды.
- При пайке клапана не допускайте нагревания корпуса клапана до температуры выше 100 °С.
- Не допускайте деформации термобаллона при установке и затягивании хомута баллона!
- Изменение конструкции клапана не допускается.

Информация для заводов-производителей:

Клапаны серии TLE могут быть оптимизированы под требования Ваших серийных изделий. Обращайтесь!

НАСТРОЙКА ПЕРЕГРЕВА

В общем случае клапаны Honeywell должны использоваться с заводскими настройками при использовании с одним и тем же хладагентом. Для клапанов с адсорбентной комбинированной зарядкой на капиллярной трубке имеется метка, указывающая как поворачивать регулировочный винт (стрелка направления вращения) в зависимости от используемого хладагента. Это изменение настройки необходимо для обеспечения правильной характеристики управления клапана. Используемый хладагент должен присутствовать на метке. Такая настройка градуируется для уменьшения перегрева с целью оптимизации использования испарителя. Если же требуется дополнительная регулировка перегрева, то регулировочный винт необходимо вращать следующим образом:

По часовой стрелке	=	снижение потока хладагента, повышение перегрева
Против часовой стрелки	=	повышение потока хладагента, снижение перегрева

Один оборот изменяет перегрев приблизительно на 0.25 бар. Увеличение перегрева снижает значение максимального рабочего давления (MOP) и наоборот.

Серия TBE

ТЕРМОСТАТИЧЕСКИЕ РАСШИРИТЕЛЬНЫЕ КЛАПАНЫ НЕСЪЕМНЫЕ ВСТАВКИ, РЕЗЬБОВОЕ СОЕДИНЕНИЕ

ХАРАКТЕРИСТИКИ ИЗДЕЛИЯ



TBEH 0.5 - 4.5 прямой

TBEH 0.5 - 4.5 угловой

ПРИМЕНЕНИЕ

Термостатические расширительные клапаны серий TBE предназначены для использования в установках с одним или более холодильными контурами, в особенности в серийных мобильных системах кондиционирования с резьбовыми соединениями, таких как автобусные и железнодорожные кондиционеры, а также транспортные холодильные установки.

МАТЕРИАЛЫ

Корпус	латунь
Термоголовка	нержавеющая сталь
Присоединительные патрубки	латунь

ОСОБЕННОСТИ

- TBE: с внутренним выравниванием давления; для моновысковых систем с одним или несколькими контурами охлаждения
- TLEX: с внешним выравниванием; для оптимизации испарения в любых типах установок. Обязателен, если есть распределитель жидкости
- Комбинированная адсорбентная зарядка. Один клапан для различных хладагентов (см. таблицу на стр. 32)
 - Зарядка регулятора настолько чувствительна, что позволяет работать с минимально возможным уровнем перегрева
 - Зарядка нечувствительна к температуре капиллярной трубки и термоголовки клапана
 - Сглаживание характеристики обеспечивает устойчивый режим управления
- Возможна зарядка газом с MOP – по запросу
- Регулируемый перегрев при прямой конструкции
- Фиксированный перегрев при угловой конструкции
- Теплая термоголовка повышает надежность
- Резьбовое соединение
- Повышенная долговечность (термоголовка и мембрана из нержавеющей стали, сварка в защитной газовой среде)
- Несъемные вставки
- Хладагенты: R134a, R401A, R12
R22, R407C, R407A, R422D
R404A, R507A, R402A, R407B, R502
Другие хладагенты по запросу.

ТЕХНИЧЕСКИЕ ХАРАКТЕРИСТИКИ

Диапазон номинальной холодопроизводительности	от 0,99 до 17 кВт для R22 (уменьшенный шаг вставок для оптимального выбора)
Диапазон температур кипения	см. таблицу на стр. 32
Макс. давление PS	см. таблицу на стр. 32
Макс. давление теста PF	см. таблицу на стр. 32
Макс. темп-ра окр. среды	100 °C
Макс. темп-ра баллона	140 °C
Статический перегрев	приблизительно 3 K
Длина капилляр. трубки	1.5 м
Диаметр термобаллона	12 мм

ТЕРМОЗАРЯДКА И ДИАПАЗОНЫ ТЕМПЕРАТУРЫ

1. Адсорбентная зарядка

Хладагент	Диапазон температур кипения	PS, бар	PF, бар
R134a, R401A, R12	от +15 °C до -30 °C	34	37.4
R22, R407C, R407A, R422D	от +15 °C до -45 °C	36	39.6
R404A, R507A, R402A, R407B, R502	от ±0 °C до -50 °C	36	39.6

Другие хладагенты по запросу.

Термосистемы с адсорбентной зарядкой абсолютно нечувствительны к температуре капиллярной трубки и термоголовки. Они реагируют исключительно на температуру баллона.

Благодаря этому клапана Honeywell TBE(X) с адсорбентной зарядкой надежно работают даже в обледенелом состоянии или при разморозке горячим газом.

2. Адсорбентная зарядка с МОР (максимальное рабочее давление)

Х\А	Диапазон температур кипения	МОР	PS, бар	PF, бар
R134a R401A R12	от +5 °C до -30 °C	МОР А+15 °C	34	37.4
	от -10 °C до -30 °C	МОР А±0 °C	29	31.9
R22 R407C R407	от +5 °C до -45 °C	МОР А+15 °C	36	39.6
	от -10 °C до -45 °C	МОР А±0 °C	29	31.9
	от -27 °C до -45 °C	МОР А-18 °C	29	31.9
R404A R507A R402A R407B R502	от -10 °C до -50 °C	МОР А±0 °C	36	39.6
	от -20 °C до -50 °C	МОР А-10 °C	34	37.4
	от -27 °C до -50 °C	МОР А-18 °C	34	37.4

3. Газовая зарядка

Другие хладагенты и зарядка с МОР - по запросу.

При зарядке газом с МОР необходимо, чтобы во всех рабочих режимах баллон был холоднее капиллярной трубки и термоголовки!

В клапанах Honeywell серии TBE термоголовка подогревается жидким хладагентом, что предотвращает миграцию хладагента.

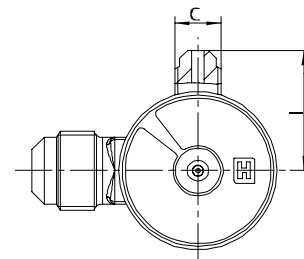
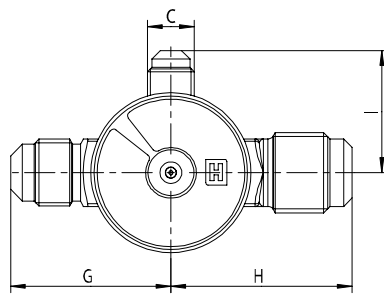
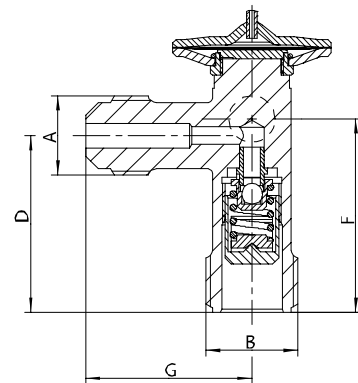
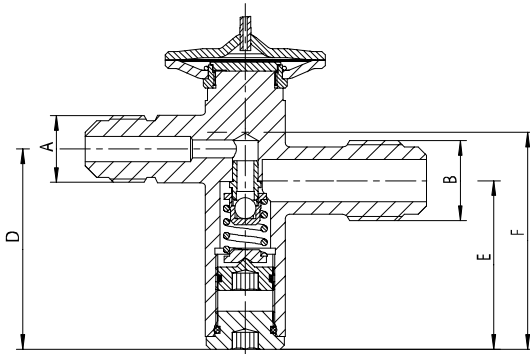
ХОЛОДОПРОИЗВОДИТЕЛЬНОСТЬ

Тип клапана	Вставка	Номинальная холодопроизводительность (кВт*)					
		R134a	R22	R407C	R422D	R404A	R507A
TBE и TBEX	0.5	0.69	0.99	0.95	0.67	0.68	0.69
	0.7	1.0	1.4	1.3	0.92	0.97	0.98
	1.0	1.4	2.0	1.9	1.3	1.4	1.4
	1.5	2.2	3.2	3.1	2.2	2.2	2.3
	2.0	2.9	4.0	3.9	2.7	2.8	2.9
	2.5	4.0	5.8	5.6	3.9	4.1	4.1
	3.0	6.6	9.3	8.9	6.3	6.5	6.6
	3.5	8.7	12.2	11.7	8.3	8.6	8.7
4.5	11.8	17.0	16.4	11.3	12.0	12.1	

* Холодопроизводительность при $t_0 = +4$ °C, $t_c = +38$ °C и переохлаждении жидкого хладагента на входе клапана 1 К. Для других рабочих условий используйте программу подбора клапанов Valve Tool.

РАЗМЕРЫ И ВЕС

Тип	Присоединение			Размеры (мм)						Вес (кг)
	Вход (А)	Выход (В)	Выравнивание давления (С)	D	E	F	G	H	I	
Прямая конструкция	5/8" UNF	3/4" UNF	7/16" UNF	47.5	40	51.5	38	43	29	приблиз. 0.34
Угловая конструкция	3/4" UNF	7/8" UNF	7/16" UNF	42.5	-	46.5	40	-	29	приблиз. 0.34



TBE(X) 0.5 - 4.5 прямой

TBE(X) 0.5 - 4.5 угловой

РАСШИФРОВКА ОБОЗНАЧЕНИЯ / ИНФОРМАЦИЯ ДЛЯ ЗАКАЗА

	TBE	X	4.5	R134a	МОР А +15 °С	5/8" x 3/4"	D
Серия							
Выравнивание давления: X = внешнее () = внутреннее							
Размер вставки							
Хладагент							
Тип зарядки, МОР, диапазон температур кипения							
Резьбовое соединение UNF (вход x выход)							
D = прямая конструкция W = угловая конструкция							

УСТАНОВКА

- Клапан может устанавливаться в любом положении.
- Линия внешнего выравнивания давления (ТВЕХ) должна быть 6 мм или 1/4" в диаметре и подключаться за термобаллоном. Рекомендуется устанавливать специальное кольцо в цепь выравнивания для предотвращения попадания масла.
- Баллон предпочтительно устанавливать на верхней части горизонтального участка линии всасывания, но ни в коем случае не после отделителя жидкости. Общим правилом является изолирование баллона расширительного клапана для исключения влияния температуры окружающей среды.
- При затягивании гайки резьбового соединения удерживайте корпус клапана ключом за специальный захват.
- Не допускайте деформации термобаллона при установке и затягивании хомута баллона!
- Изменение конструкции клапана не допускается.

Информация для заводов-производителей:

Клапана серии ТВЕ могут быть оптимизированы под требования Ваших серийных изделий. Обращайтесь!

НАСТРОЙКА ПЕРЕГРЕВА (Прямой клапан)

В общем случае клапаны Honeywell должны использоваться с заводскими настройками при использовании с одним и тем же хладагентом. Такая настройка градуируется для уменьшения перегрева с целью оптимизации использования испарителя. Если же требуется дополнительная регулировка перегрева, то регулировочный винт необходимо вращать следующим образом:

По часовой стрелке	=	снижение потока хладагента, повышение перегрева
Против часовой стрелки	=	повышение потока хладагента, снижение перегрева

Один оборот изменяет перегрев приблизительно на 0.25 бар. Увеличение перегрева снижает значение максимального рабочего давления (MOP) и наоборот. В клапанах ТВЕХ угловой конструкции нет возможности регулирования перегрева после установки клапана, используйте заводские настройки.

Серия ТОЕ

ТЕРМОСТАТИЧЕСКИЕ РАСШИРИТЕЛЬНЫЕ КЛАПАНЫ
НЕСЪЕМНЫЕ ВСТАВКИ, РЕЗЬБОВОЕ СОЕДИНЕНИЕ O-RING

ХАРАКТЕРИСТИКИ ИЗДЕЛИЯ



ПРИМЕНЕНИЕ

Термостатические расширительные клапаны серии ТОЕ(Х) предназначены для использования в установках с одним или более холодильными контурами, в особенности в серийных мобильных системах кондиционирования с резьбовыми соединениями, таких как автобусные и железнодорожные кондиционеры, а также транспортные холодильные установки.

МАТЕРИАЛЫ

Корпус	латунь
Термоголовка	нержавеющая сталь
Присоединительные патрубки	латунь

ОСОБЕННОСТИ

- ТОЕ: с внутренним выравниванием давления; для моновпрысковых систем с одним или несколькими контурами
- ТОЕХ: с внешним выравниванием давления; для оптимизации испарения в любых установках. Необходим в установках с распределенным впрыском (распределителем жидкости)
- Комбинированная адсорбентная зарядка как стандарт. Один клапан для разных хладагентов (см. таблицу на странице 36)
 - Зарядка регулятора настолько чувствительна, что позволяет работать с минимально возможным уровнем перегрева
 - Зарядка нечувствительна к температуре капиллярной трубки и термоголовки клапана
 - Сглаживание характеристики обеспечивает устойчивый режим управления
- Как опция возможна газовая зарядка с МОР
- Регулируемый перегрев при прямой конструкции
- Фиксированный перегрев при угловой конструкции
- Теплая термоголовка повышает надежность
- Резьбовое соединение O-ring
- Повышенная долговечность (термоголовка и мембрана из нержавеющей стали, сварка в защитной газовой среде)
- Несъемные вставки
- Хладагенты: R134a

R22, R407C, R422D

R404A, R507A

Другие хладагенты по запросу.

ТЕХНИЧЕСКИЕ ХАРАКТЕРИСТИКИ

Диапазон номинальной холодопроизводительности	от 0.99 до 17 кВт для R22 (уменьшенный шаг вставок для оптимального выбора)
Диапазон температур кипения	см. таблицу на стр. 36
Макс. давление PS	см. таблицу на стр. 36
Макс. давление теста PF	см. таблицу на стр. 36
Макс. темп-ра окр. среды	100 °C
Макс. темп-ра баллона	140 °C
Статический перегрев	приблизительно 3 K
Длина капилляр. трубки	1.5 м
Диаметр термобаллона	12 мм

ТЕРМОЗАРЯДКА И ДИАПАЗОНЫ ТЕМПЕРАТУРЫ

1. Адсорбентная зарядка

Хладагент	Диапазон температур кипения	PS, бар	PF, бар
R134a	от +15 °C до -30 °C	34	37.4
R22, R407C, R422D	от +15 °C до -45 °C	36	39.6
R404A, R507A	от ±0 °C до -50 °C	36	39.6

Другие хладагенты по запросу.

Термосистемы с адсорбентной зарядкой абсолютно нечувствительны к температуре капиллярной трубки и термоголовки. Они реагируют исключительно на температуру баллона.

Благодаря этому клапаны Honeywell TOE(X) с адсорбентной зарядкой надежно работают даже в обледенелом состоянии или при разморозке горячим газом.

3. Газовая зарядка

Другие хладагенты и зарядка с МОР - по запросу.

При зарядке газом с МОР необходимо, чтобы во всех рабочих режимах баллон был холоднее капиллярной трубки и термоголовки!

В клапанах Honeywell серии TOE(X) термоголовка подогревается жидким хладагентом, что предотвращает миграцию хладагента.

2. Адсорбентная зарядка с МОР (максимальное рабочее давление)

X\A	Диапазон температур кипения	МОР	PS, бар	PF, бар
R134a	от +5 °C до -30 °C	МОР A+15 °C	34	37.4
	от -10 °C до -30 °C	МОР A±0 °C	29	31.9
R22 R407C R422D	от +5 °C до -30 °C	МОР A+15 °C	36	39.6
	от -10 °C до -30 °C	МОР A±0 °C	29	31.9
R404A R507A	от -10 °C до -30 °C	МОР A±0 °C	36	39.6
	от -20 °C до -30 °C	МОР A-10 °C	34	37.4

Другие хладагенты и зарядка с МОР – по запросу.

ХОЛОДОПРОИЗВОДИТЕЛЬНОСТЬ

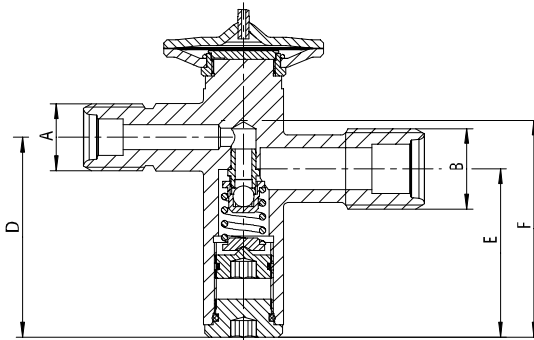
Тип клапана	Вставка	Номинальная холодопроизводительность (кВт*)					
		R134a	R22	R407C	R422D	R404A	R507A
TOE и TOEX	0.5	0.69	0.99	0.95	0.67	0.68	0.69
	0.7	1.0	1.4	1.3	0.92	0.97	0.98
	1.0	1.4	2.0	1.9	1.3	1.4	1.4
	1.5	2.2	3.2	3.1	2.2	2.2	2.3
	2.0	2.9	4.0	3.9	2.7	2.8	2.9
	2.5	4.0	5.8	5.6	3.9	4.1	4.1
	3.0	6.6	9.3	8.9	6.3	6.5	6.6
	3.5	8.7	12.2	11.7	8.3	8.6	8.7
	4.5	11.8	17.0	16.4	11.3	12.0	12.1

* Холодопроизводительность при $t_0 = +4$ °C, $t_c = +38$ °C и переохлаждении жидкого хладагента на входе клапана 1 К. Для других рабочих условий используйте программу подбора клапанов Valve Tool.

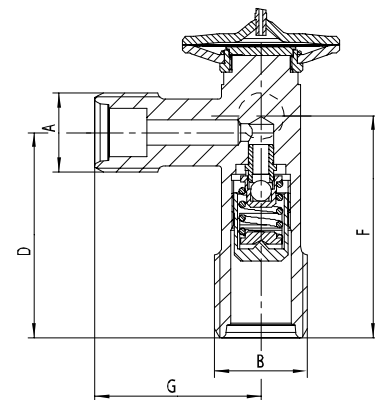
РАЗМЕРЫ И ВЕС

Тип	Присоединение			Размеры (мм)						Вес (кг)
	Вход (А)	Выход (В)	Выравнивание давления (С)	D	E	F	G	H	I	
Прямая конструкция	5/8" UNF	3/4" UNF	7/16" UNF	47.5	40	51.5	38	43	29	приблиз. 0.34
Угловая конструкция	3/4" UNF	7/8" UNF	7/16" UNF	42.5	-	46.5	40	-	29	приблиз. 0.34

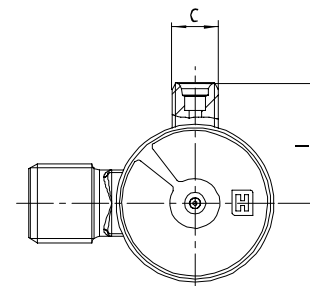
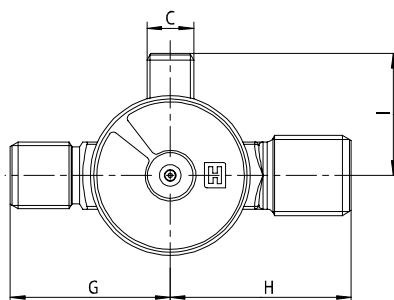
Присоединение = размер UNF резьбы



ТОЕ(X) 0.5 - 4.5 прямой



ТОЕ(X) 0.5 - 4.5 угловой



РАСШИФРОВКА ОБОЗНАЧЕНИЯ / ИНФОРМАЦИЯ ДЛЯ ЗАКАЗА

	TBE	X	4.5	R134a	MOP A +15 °C	5/8" x 3/4"	D
Серия							
Выравнивание давления: X = внешнее () = внутреннее							
Размер вставки							
Хладагент							
Адсорбентная зарядка с ограничением давления (MOP) () = Адсорбентн. зарядка без MOP							
Резьбовое соединение O-ring UNF (вход x выход)							
D = прямая конструкция W = угловая конструкция							

УСТАНОВКА

- Клапан может устанавливаться в любом положении.
- Линия внешнего выравнивания давления (ТОЕХ) должна быть 6 мм или 1/4" в диаметре и подключаться за термобаллоном. Рекомендуется устанавливать специальное кольцо в цепь выравнивания для предотвращения попадания масла.
- Баллон предпочтительно устанавливать на верхней части горизонтального участка линии всасывания, но ни в коем случае не после отделителя жидкости. Общим правилом является изолирование баллона расширительного клапана для исключения влияния температуры окружающей среды.
- При затягивании гайки резьбового соединения удерживайте корпус клапана ключом за специальный зажим.
- Не допускайте деформации баллона при установке и затягивании хомута баллона!
- Изменение конструкции клапана не допускается.

Информация для заводов-производителей:

Клапана серии ТОЕ(Х) могут быть оптимизированы под требования Ваших серийных изделий. Обращайтесь!

НАСТРОЙКА ПЕРЕГРЕВА (Прямой клапан)

В основном клапаны Honeywell должны использоваться с заводскими настройками при использовании с одним и тем же хладагентом.

Такая настройка градуируется для уменьшения перегрева с целью оптимизации использования испарителя. Если же требуется дополнительная регулировка перегрева, то регулировочный винт необходимо вращать следующим образом:

По часовой стрелке	=	снижение потока хладагента, повышение перегрева
Против часовой стрелки	=	повышение потока хладагента, снижение перегрева

Один оборот изменяет перегрев приблизительно на 0.25 бар. Увеличение перегрева снижает значение максимального рабочего давления (МОР) и наоборот.

Клапаны ТОЕ(Х) угловой конструкции не имеют подстройки перегрева, используйте заводские настройки.

Серия TLESX

ТЕРМОСТАТИЧЕСКИЕ РАСШИРИТЕЛЬНЫЕ КЛАПАНЫ
НЕСЪЕМНЫЕ ВСТАВКИ, НАСТРАИВАЕМЫЙ ПЕРЕГРЕВ,
КОНСТРУКЦИЯ SINGLE PORT

ХАРАКТЕРИСТИКИ ИЗДЕЛИЯ



ОСОБЕННОСТИ

- Газовая зарядка с MOP как стандарт
- Как опция возможна жидкостная зарядка
- Настраиваемый перегрев
- Теплая термоголовка повышает надежность
- Соединение под пайку
- Внешнее выравнивание давления
- Повышенная долговечность (термоголовка и мембрана из нержавеющей стали, сварка в защитной газовой среде)
- Конструкция Single Port - без компенсации высокого давления
- Несъемные вставки
- Хладагенты: R22, R134a, R404A, R407C
Другие хладагенты по запросу.

ТЕХНИЧЕСКИЕ ХАРАКТЕРИСТИКИ

Диапазон номинальной холодопроизводительности R22 от 22.4 до 42.4 кВт для

Диапазон температур кипения см. таблицу на стр. 40

Макс. давление PS см. таблицу на стр. 40

Макс. давление теста PF см. таблицу на стр. 40

Макс. темп-ра окр. среды 100 °C

Макс. темп-ра баллона зарядка газом: 140 °C
жидкостная зар.: 70 °C

Статический перегрев приблизительно 3 K

Длина капилляр. трубки 2 м

Диаметр термобаллона 16 мм

ПРИМЕНЕНИЕ

Термостатические расширительные клапаны серии TLESX предназначены для использования в установках с одним или более холодильными контурами, как, например, серийные железнодорожные и автомобильные (автобусные) установки кондиционирования, транспортные холодильные установки, чиллеры и тепловые насосы.

МАТЕРИАЛЫ

Корпус	латунь
Термоголовка	нержавеющая сталь
Присоединительные патрубки	медь

ТЕРМОЗАРЯДКА И ДИАПАЗОНЫ ТЕМПЕРАТУРЫ

1. Зарядка газом с ограничением давления MOP

X\A	Диапазон температур кипения	MOP	PS, бар	PF, бар
R22	от +15 °C до -40 °C	MOP +15 °C	36	39.6
R134a	от +15 °C до -30 °C	MOP +15 °C	34	37.4
R404A	от +10 °C до -50 °C	MOP +10 °C	36	39.6
R407C	от +10 °C до -30 °C	MOP +10 °C	36	39.6
	от +15 °C до -30 °C	MOP +15 °C	36	39.6

2. Жидкостная зарядка

Хладагенты по запросу.

Другие хладагенты и зарядка MOP - по запросу.
Клапаны с MOP защищают компрессор, ограничивая рост давления всасывания.
Значение MOP следует выбирать по максимально допустимому значению давления всасывания компрессора или выше требуемой температуры испарения системы как минимум на 5 К.
При газовой зарядке с MOP в любом режиме работы необходимо обеспечивать температуру баллона ниже температуры капилляра и термоголовки!
В клапанах Honeywell серии TLESX термоголовка преимущественно подогревается жидким хладагентом, что предотвращает миграцию хладагента.

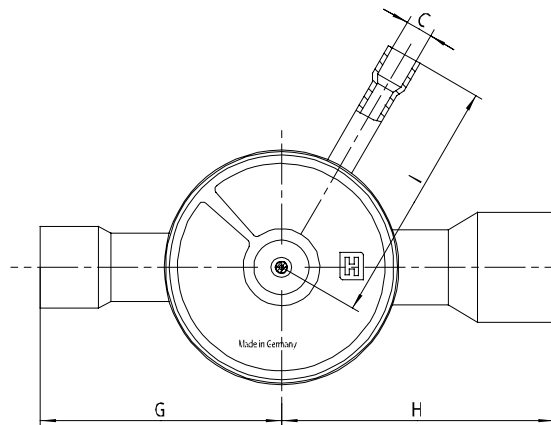
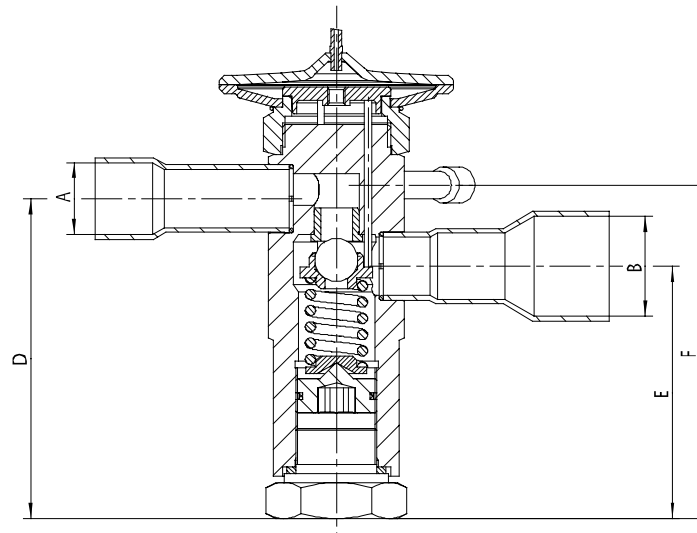
ХОЛОДОПРОИЗВОДИТЕЛЬНОСТЬ

Тип клапана	Вставка	Номинальная холодопроизводительность (кВт*)			
		R134a	R407C	R404A	R407C
TLESX	4.75	22.4	15.9	15.8	21.6
	5	29.1	20.0	20.5	28.0
	6	42.4	27.6	29.8	40.8

* Холодопроизводительность при $t_0 = +4$ °C, $t_c = +38$ °C и переохлаждении жидкого хладагента на входе клапана 1 К.
Для других рабочих условий используйте программу подбора клапанов Valve Tool.

РАЗМЕРЫ И ВЕС

Тип	Присоединение			Размеры (мм)						Вес (кг)
	Вход (A)	Выход (B)	Выравнивание давления (C)	D	E	F	G	H	I	
TLESX	12 мм ODF	16 мм ODF	6 мм ODF	71	56	74	54	54	55	приблиз. 0.8
	1/2" ODF	5/8" ODF	1/4" ODF					54		
	16 мм ODF	22 мм ODF	6 мм ODF					61		
	5/8" ODF	7/8" ODF	1/4" ODF					61		

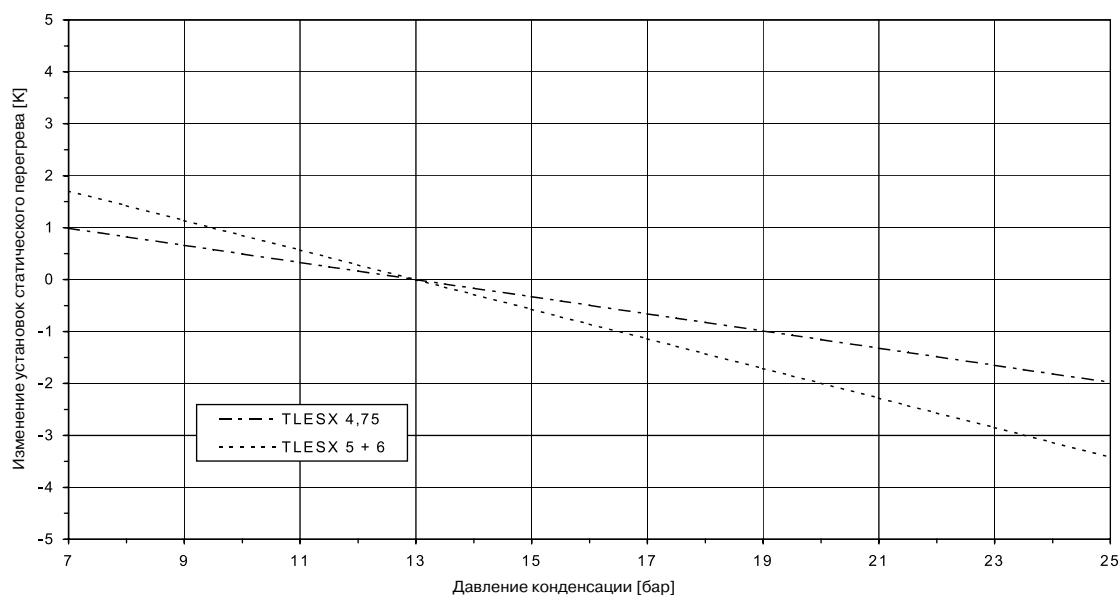


TLESX

РАСШИФРОВКА ОБОЗНАЧЕНИЯ / ИНФОРМАЦИЯ ДЛЯ ЗАКАЗА

	TLESX	5	R134a	MOP +15 °C	12 мм x 16 мм
Серия					
Размер вставки					
Хладагент					
Газовая зарядка с MOP () = жидкостная зарядка без MOP					
Соединение под пайку ODF (вход x выход)					

ВЛИЯНИЕ ДАВЛЕНИЯ КОНДЕНСАЦИИ НА УСТАНОВЛИВАЕМЫЙ СТАТИЧЕСКИЙ ПЕРЕГРЕВ



УСТАНОВКА

- Клапан может устанавливаться в любом положении.
- Линия внешнего выравнивания давления должна быть диаметром 6 мм или 1/4" и подключаться за термобаллоном. Рекомендуется устанавливать специальное кольцо в цепь выравнивания для предотвращения попадания масла.
- Баллон предпочтительно устанавливать на верхней части горизонтального участка линии всасывания, но ни в коем случае не после отделителя жидкости. Общим правилом является изолирование баллона расширительного клапана для исключения влияния температуры окружающей среды.
- При пайке клапана не допускайте нагревания корпуса клапана до температуры выше 100 °С.
- Не допускайте деформации термобаллона при установке и затягивании хомута баллона!
- Конструктивные изменения клапана не допускаются.

НАСТРОЙКА ПЕРЕГРЕВА

В общем случае клапаны должны использоваться с заводскими настройками без изменения типа хладагента. Эти установки откалиброваны для минимального перегрева и оптимального использования испарителя. Если же требуется дополнительная настройка перегрева, то регулировочный винт следует вращать следующим образом:

По часовой стрелке	=	снижение потока хладагента, повышение перегрева
Против часовой стрелки	=	повышение потока хладагента, снижение перегрева

Один оборот изменяет перегрев приблизительно на 0.3 бар. Увеличение перегрева снижает значение максимального рабочего давления (MOP) и наоборот.

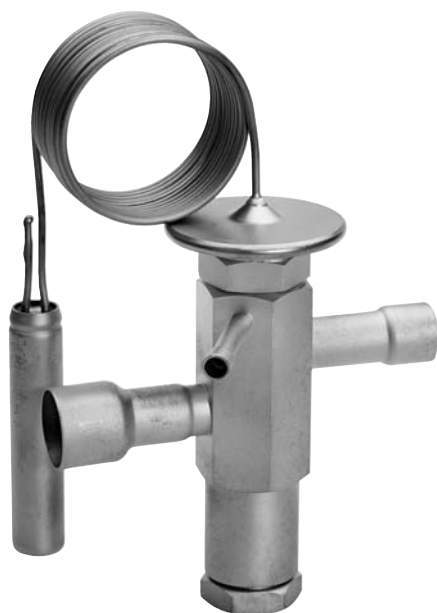
Информация для заводов-производителей:

Клапана серии TLESX могут быть оптимизированы под требования Ваших серийных изделий. Обращайтесь!

Серия TLEX

ТЕРМОСТАТИЧЕСКИЕ РАСШИРИТЕЛЬНЫЕ КЛАПАНЫ,
НЕСЪЕМНЫЕ ВСТАВКИ, НАСТРАИВАЕМЫЙ ПЕРЕГРЕВ,
КОНСТРУКЦИЯ BALANCED PORT

ХАРАКТЕРИСТИКИ ИЗДЕЛИЯ



ПРИМЕНЕНИЕ

Термостатические расширительные клапаны серии TLEX предназначены для использования в установках с одним или более холодильными контурами, как например, в таких серийных установках, как чиллеры, тепловые насосы и транспортные холодильные установки.

МАТЕРИАЛЫ

Корпус	латунь
Термоголовка	нержавеющая сталь
Присоединительные патрубки	медь

ОСОБЕННОСТИ

- Газовая зарядка с MOP как стандарт
 - Как опция возможна жидкостная зарядка
 - Настраиваемый перегрев
 - Теплая термоголовка повышает надежность
 - Соединение под пайку
 - Внешнее выравнивание давления
 - Повышенная долговечность (термоголовка и мембрана из нержавеющей стали, сварка в защитной газовой среде)
 - Конструкция Balanced Port - с компенсацией высокого давления
 - Несъемные вставки
 - Хладагенты: R134a, R22, R407C, R404A
- Другие хладагенты по запросу.

ТЕХНИЧЕСКИЕ ХАРАКТЕРИСТИКИ

Диапазон номинальной холодопроизводительности R22a	от 22.4 до 54.5 кВт для
Диапазон температур кипения	см. таблицу на стр. 44
Макс. давление PS	см. таблицу на стр. 44
Макс. давление теста PF	см. таблицу на стр. 44
Макс. темп-ра окр. среды	100 °C
Макс. темп-ра баллона	зарядка газом: 140 °C жидкостная зар.: 70 °C
Статический перегрев	приблизительно 3.5 K
Длина капилляр. трубки	2 м
Диаметр термобаллона	16 мм

ТЕРМОЗАРЯДКА И ДИАПАЗОНЫ ТЕМПЕРАТУРЫ

1. Газовая зарядка с МОР

Х\А	Диапазон температур кипения	МОР	PS, бар	PF, бар
R22	от +15 °С до -45 °С	МОР +15 °С	36	39.6
	от +10 °С до -45 °С	МОР +10 °С	36	39.6
R134a	от +20 °С до -40 °С	МОР +20 °С	34	37.4
	от +15 °С до -40 °С	МОР +15 °С	34	37.4
	от +10 °С до -40 °С	МОР +10 °С	34	37.4
R404A	от +10 °С до -45 °С	МОР +10 °С	36	39.6
	от ±0 °С до -45 °С	МОР ±0 °С	36	39.6
R407C	от +15 °С до -30 °С	МОР +15 °С	36	39.6

2. Жидкостная зарядка

Хладагенты по запросу.

Другие хладагенты и зарядка с МОР - по запросу.

Клапаны с МОР защищают компрессор, ограничивая рост давления всасывания.

Значение МОР следует выбирать по максимально допустимому значению давления всасывания компрессора или выше требуемой температуры испарения системы как минимум на 5 К.

При газовой зарядке с МОР в любом режиме работы необходимо обеспечивать температуру термобаллона ниже температуры капилляра и термоголовки!

В клапанах Honeywell серии TLEX термоголовка преимущественно подогревается жидким хладагентом, что предотвращает миграцию хладагента.

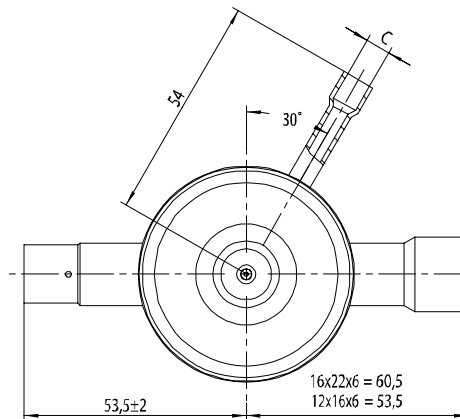
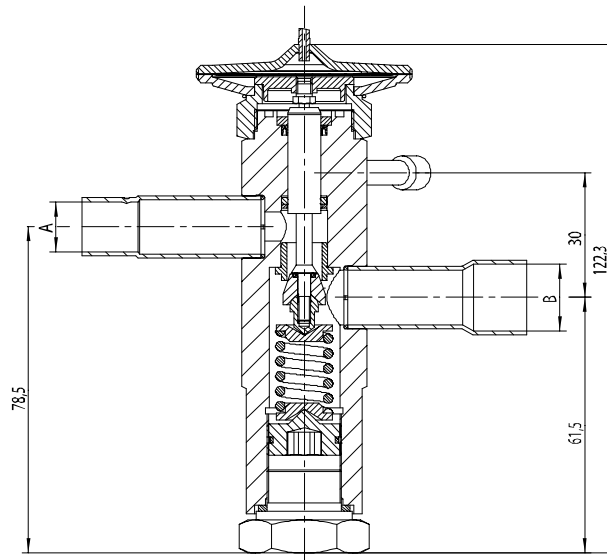
ХОЛОДОПРОИЗВОДИТЕЛЬНОСТЬ

Тип клапана	Вставка	Номинальная холодопроизводительность (кВт*)			
		R134a	R22	R404A	R407C
TLEX	4.75	22.4	15.9	15.8	21.6
	5	29.1	20.0	20.5	28.0
	6	42.4	27.6	29.8	40.8
	7	54.5	35.3	38.3	52.5

* Холодопроизводительность при $t_0 = +4$ °С, $t_c = +38$ °С и переохлаждении жидкого хладагента на входе клапана 1 К. Для других рабочих условий используйте программу подбора клапанов Valve Tool.

РАЗМЕРЫ И ВЕС

Тип	Размер вставки	Присоединение			Вес (кг)
		Вход (А)	Выход (В)	Выравнивание давления (С)	
TLEX	4.75	12 мм ODF	16 мм ODF	6 мм ODF	приблиз. 0.86
	5	1/2" ODF	5/8" ODF	1/4" ODF	
	6	16 мм ODF	22 мм ODF	6 мм ODF	
	7	5/8" ODF	7/8" ODF	1/4" ODF	



TLEX 4.75 - 7

РАСШИФРОВКА ОБОЗНАЧЕНИЯ / ИНФОРМАЦИЯ ДЛЯ ЗАКАЗА

	TLEX		6		R22		MOP +15 °C		16 мм x 22 мм
Серия									
Размер вставки									
Хладагент									
Газовая зарядка с MOP () = жидкостная зарядка без MOP									
Соединение под пайку ODF (вход x выход)									

УСТАНОВКА

- Клапан может устанавливаться в любом положении.
- Линия внешнего выравнивания давления должна быть диаметром 6 мм или 1/4" и подключаться за термобаллоном. Рекомендуется устанавливать специальное кольцо в цепь выравнивания для предотвращения попадания масла.
- Баллон предпочтительно устанавливать на верхней части горизонтального участка линии всасывания, но ни в коем случае не после отделителя жидкости. Общим правилом является изолирование баллона расширительного клапана для исключения влияния температуры окружающей среды.
- При пайке клапана не допускайте нагревания корпуса клапана до температуры выше 100 °С.
- Не допускайте деформации термобаллона при установке и затягивании хомута баллона!
- Конструктивные изменения клапана не допускаются.

НАСТРОЙКА ПЕРЕГРЕВА

В основном клапаны должны использоваться с заводскими настройками без изменения типа хладагента. Эти установки откалиброваны для минимального перегрева и оптимального использования испарителя. Если же требуется дополнительная настройка перегрева, то регулировочный винт следует вращать следующим образом:

По часовой стрелке	=	снижение потока хладагента, повышение перегрева
Против часовой стрелки	=	повышение потока хладагента, снижение перегрева

Один оборот изменяет перегрев приблизительно на 0.3 бар. Увеличение перегрева снижает значение максимального рабочего давления (MOP) и наоборот.

Информация для заводов-производителей:

Клапаны серии TLEX могут быть оптимизированы под требования Ваших серийных изделий. Обращайтесь!

Серия TLEX 8 - 11

ТЕРМОСТАТИЧЕСКИЕ РАСШИРИТЕЛЬНЫЕ КЛАПАНЫ,
НЕСЪЕМНЫЕ ВСТАВКИ, НАСТРАИВАЕМЫЙ ПЕРЕГРЕВ,
КОНСТРУКЦИЯ BALANCED PORT

ХАРАКТЕРИСТИКИ ИЗДЕЛИЯ



ОСОБЕННОСТИ

- Газовая зарядка с MOP как стандарт
- Как опция возможна жидкостная зарядка
- Настраиваемый перегрев
- Теплая термоголовка повышает надежность
- Соединение под пайку
- Внешнее выравнивание давления
- Повышенная долговечность (термоголовка и мембрана из нержавеющей стали, сварка в защитной газовой среде)
- Конструкция Balanced Port - с компенсацией высокого давления
- Несъемные вставки
- Хладагенты: R134a, R22, R404A, R407C

Другие хладагенты по запросу.

ТЕХНИЧЕСКИЕ ХАРАКТЕРИСТИКИ

Диапазон номинальной холодопроизводительности R22a от 64.1 до 95.8 кВт для

Диапазон температур кипения см. таблицу на стр. 48

Макс. давление PS см. таблицу на стр. 48

Макс. давление теста PF см. таблицу на стр. 48

Макс. темп-ра окр. среды 100 °C

Макс. темп-ра баллона зарядка газом: 140 °C
жидкостная зар.: 70 °C

Статический перегрев приблизительно 3.5 K

Длина капилляр. трубки 2 м

Диаметр термобаллона 16 мм

ПРИМЕНЕНИЕ

Термостатические расширительные клапаны серии TLEX предназначены для использования в установках с одним или более холодильными контурами, таких, как кондиционеры, чиллеры и тепловые насосы.

МАТЕРИАЛЫ

Корпус	латунь
Термоголовка	нержавеющая сталь
Присоединительные патрубки	медь

ТЕРМОЗАРЯДКА И ДИАПАЗОНЫ ТЕМПЕРАТУРЫ

1. Газовая зарядка с МОР

X\A	Диапазон температур кипения	МОР	PS, бар	PF, бар
R22	от +15 °C до -45 °C	МОР +15 °C	36	39.6
R134a	от +15 °C до -40 °C	МОР +15 °C	34	37.4
R404A	от +10 °C до -50 °C	МОР +10 °C	36	39.6
R407C	от +15 °C до -30 °C	МОР +15 °C	36	39.6

2. Жидкостная зарядка

Хладагенты по запросу.

Другие хладагенты и зарядка МОР - по запросу.
 Клапаны с МОР защищают компрессор, ограничивая рост давления всасывания.
 Значение МОР следует выбирать по максимально допустимому значению давления всасывания компрессора или выше требуемой температуры испарения системы как минимум на 5 К.
 При газовой зарядке с МОР в любом режиме работы необходимо обеспечивать температуру баллона ниже температуры капилляра и термоголовки!
 В клапанах Honeywell серии TLEX термоголовка преимущественно подогревается жидким хладагентом, что предотвращает миграцию хладагента.

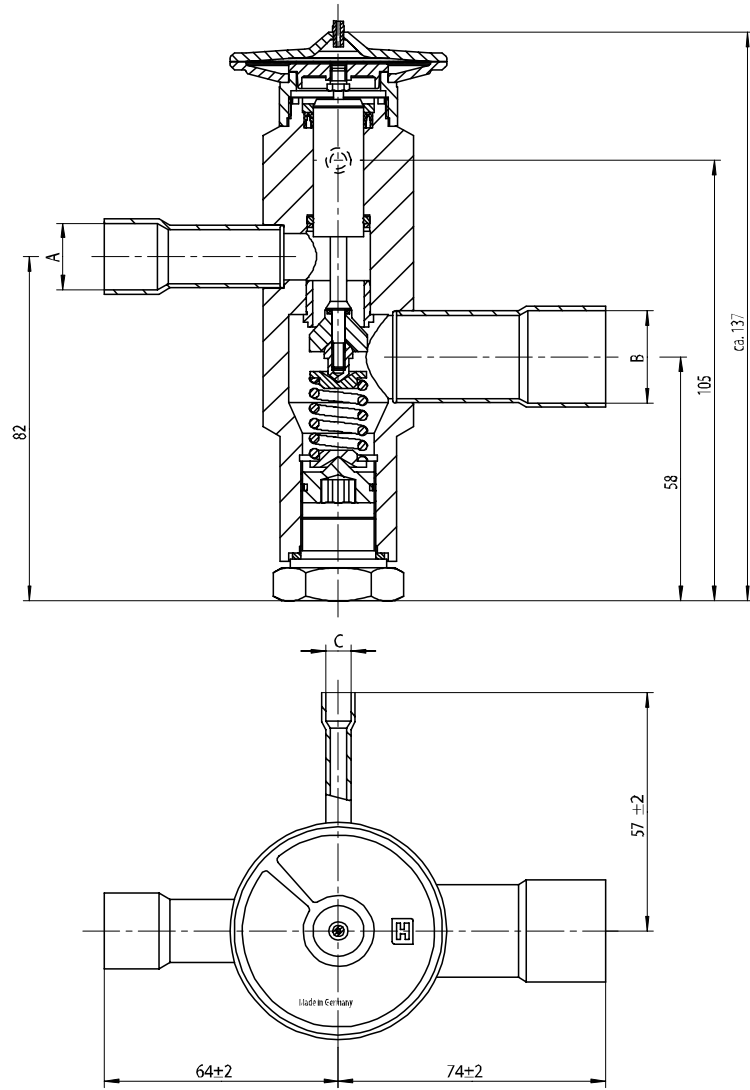
ХОЛОДОПРОИЗВОДИТЕЛЬНОСТЬ

Тип клапана	Вставка	Номинальная холодопроизводительность (кВт*)			
		R134a	R22	R404A	R407C
TLEX	8	64.1	43.3	45.1	61.8
	10	75.1	51.0	52.8	72.3
	11	95.8	65.0	67.4	92.3

* Холодопроизводительность при $t_0 = +4$ °C, $t_c = +38$ °C и переохлаждении жидкого хладагента на входе клапана 1 К.
 Для других рабочих условий используйте программу подбора клапанов Valve Tool.

РАЗМЕРЫ И ВЕС

Тип	Размер вставки	Присоединение			Вес (кг)
		Вход (A)	Выход (B)	Выравнивание давления (C)	
TLEX	8	22 мм	28 мм	6 мм	приблиз. 1.3
	10	22 мм	35 мм	6 мм	
	11	7/8"	1 1/8"	1/4"	
		7/8"	1 3/8"	1/4"	



TLEX 8 - 11

РАСШИФРОВКА ОБОЗНАЧЕНИЯ / ИНФОРМАЦИЯ ДЛЯ ЗАКАЗА

	TLEX	8	R134a	MOP +15 °C	22 мм x 28 мм
Серия					
Размер вставки					
Хладагент					
Газовая зарядка с MOP					
Соединение под пайку ODF (вход x выход)					

УСТАНОВКА

- Клапан может устанавливаться в любом положении.
- Линия внешнего выравнивания давления должна быть 6 мм или 1/4" в диаметре и подключаться за термобаллоном. Рекомендуется устанавливать специальное кольцо в цепь выравнивания для предотвращения попадания масла.
- Баллон предпочтительно устанавливать на верхней части горизонтального участка линии всасывания, но ни в коем случае не после отделителя жидкости. Общим правилом является изолирование баллона расширительного клапана для исключения влияния температуры окружающей среды.
- При припаивании клапана не допускайте нагревания корпуса клапана до температуры выше 100 °С.
- Не допускайте деформации баллона при установке и затягивании хомута баллона!
- Изменение конструкции клапана не допускается.

Информация для заводов-производителей:

Клапаны серии TLEX могут быть оптимизированы под требования Ваших серийных изделий. Обращайтесь!

НАСТРОЙКА ПЕРЕГРЕВА

В основном клапаны должны использоваться с заводскими настройками без изменения типа хладагента. Эти установки откалиброваны для минимального перегрева и оптимального использования испарителя. Если же требуется дополнительная настройка перегрева, то регулировочный винт следует вращать следующим образом:

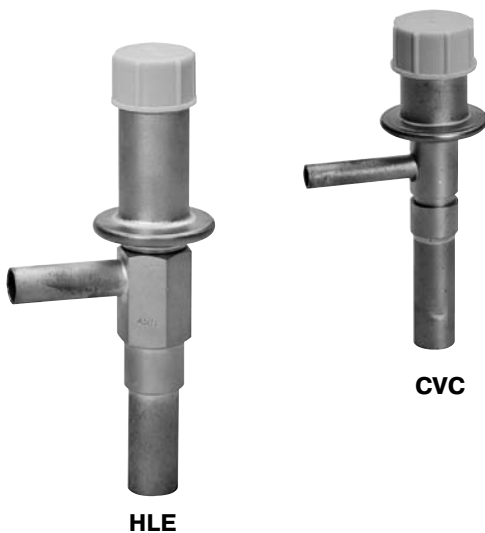
По часовой стрелке	=	снижение потока хладагента, повышение перегрева
Против часовой стрелки	=	повышение потока хладагента, снижение перегрева

Один оборот изменяет перегрев приблизительно на 0.3 бар. Увеличение перегрева снижает значение максимального рабочего давления (MOP) и наоборот.

Серии CVC и HLE

ПЕРЕПУСКНЫЕ КЛАПАНЫ ГОРЯЧЕГО ГАЗА, НЕСЪЕМНЫЕ ВСТАВКИ,
НАСТРАИВАЕМЫЙ УРОВЕНЬ ДАВЛЕНИЯ ВСАСЫВАНИЯ

ХАРАКТЕРИСТИКИ ИЗДЕЛИЯ



HLE

CVC

ПРИМЕНЕНИЕ

Перепускные клапаны горячего газа серий CVC и HLE используются для согласования мощности компрессора с реальной производительностью испарителя в холодильной установке.

Перепускной клапан горячего газа устанавливается в перепускной магистрали между линиями горячего газа и всасывания. При снижении давления всасывания до установленного уровня оно поддерживается за счет поступления горячего газа из контура высокого давления в контур низкого давления.

Клапаны используются в холодильной технике и специализированном оборудовании (осушители воздуха, охладители воды и льдогенераторы).

МАТЕРИАЛЫ

Корпус	латунь
Головка	нержавеющая сталь, латунь
Присоединительные патрубки	медь

ОСОБЕННОСТИ

- CVC: Размер вставки 4.0, эквивалентно 1 кВт холодопроизводительности для R134a
- HLE: Размер вставки 4.5S, эквивалентно 1,5 кВт холодопроизводительности для R134a
- Минимальные размеры
- Высокое качество
- Герметичная конструкция
- Настраиваемый уровень давления всасывания
- Соединение под пайку
- Внутреннее выравнивание давления
- Повышенная долговечность (термоголовка и мембрана из нержавеющей стали, сварка в защитной газовой среде)
- Несъемная вставка
- Хладагенты: все CFC, HCFC, HFC, кроме аммиака

ТЕХНИЧЕСКИЕ ХАРАКТЕРИСТИКИ

Номинальная производительность	смотри таблицу на странице 52
Диапазон изменения пределов давления всасывания	1 ÷ 6 бар (CVC) 1 ÷ 9 бар (HLE)
Заводская настройка	3.2 бар (CVC) 3.5 бар (HLE)
Максимальное давление PS	25.5 бар
Макс. давление теста PF	28 бар
Макс. темп-ра окр. среды	100 °C

УСТАНОВКА

- Клапан может устанавливаться в любом положении.
- При пайке не допускайте нагрева корпуса до температуры свыше 100 °C.
- Снимите пластиковую крышку при пайке.
- Внесение конструктивных изменений не допускается.

НАСТРОЙКА

Один полный оборот регулировочного винта приводит к изменению предела давления всасывания на 0.5 бар (CVC) и 0.4 бар (HLE).

По часовой стрелке	=	Увеличение давления
Против часовой стрелки	=	Уменьшение давления

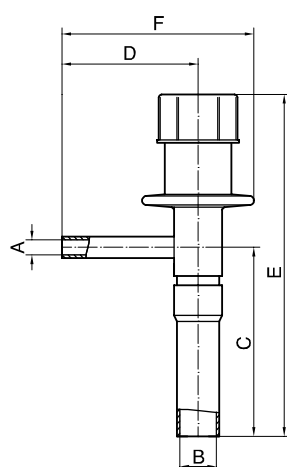
ПРОИЗВОДИТЕЛЬНОСТЬ

Тип	Размер клапана	Температура конденсации t_c (°C)	Дифференциал ΔP_{Offset} (бар)	Перепускная мощность Q_N (кВт)		
				R134a	R407C	R404A
CVC	4.0	35	0.5	0.62	1.05	0.88
			0.7	0.85	1.45	1.20
		50	0.5	0.71	1.16	0.88
			0.7	1.00	1.60	1.20
HLE	4.5S	35	0.5	0.98	1.67	1.40
			0.7	1.37	2.33	1.95
		50	0.5	1.13	1.86	1.41
			0.7	1.57	2.60	1.97

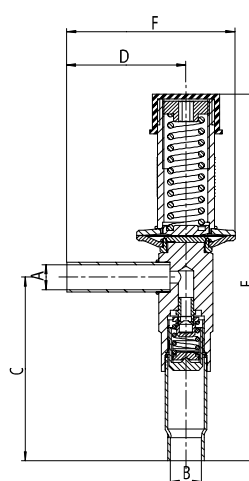
Температура кипения t_0 : 0 °C; Перегрев горячего газа Δt_{v2oh} : 25 K

РАЗМЕРЫ И ВЕС

Тип	Размер клапана	Присоединение		Размеры (мм)				Вес (кг)
		Вход (A)	Выход (B)	C	D	E	F	
CVC	4.0	6 мм ODF	12 мм ODF	64	43	113	61	приблиз. 0.16
		1/4" ODF	1/2" ODF					
HLE	4.5S	10 мм ODF	12 мм ODF	71	46	142	65	приблиз. 0.3
		3/8" ODF	1/2" ODF					



CVC

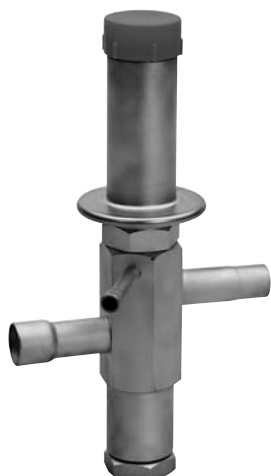


HLE

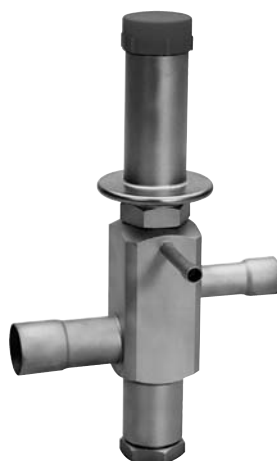
Серии HLEX 4.75 - 7, HLEX 8 - 11

ПЕРЕПУСКНЫЕ КЛАПАНЫ ГОРЯЧЕГО ГАЗА, НЕСЪЕМНЫЕ ВСТАВКИ,
НАСТРАИВАЕМЫЙ УРОВЕНЬ ДАВЛЕНИЯ ВСАСЫВАНИЯ

ХАРАКТЕРИСТИКИ ИЗДЕЛИЯ



HLEX 4.75 - 7



HLEX 8 - 11

ПРИМЕНЕНИЕ

Перепускные клапаны горячего газа используются для согласования мощности компрессора с реальной производительностью испарителя в холодильной установке.

Перепускной клапан горячего газа устанавливается в перепускной магистрали между линиями горячего газа и всасывания. При снижении давления всасывания до установленного уровня оно поддерживается за счет поступления горячего газа из контура высокого давления в контур низкого давления.

Клапаны используются в холодильной технике и специализированном оборудовании (осушители воздуха, охладители воды и льдогенераторы).

МАТЕРИАЛЫ

Корпус	латунь
Регулировочная головка	нержавеющая сталь, латунь
Присоединительные патрубки	медь

ОСОБЕННОСТИ

- Компактный дизайн
- Высокое качество
- Герметичная конструкция
- Настраиваемый уровень давления всасывания
- Соединение под пайку
- Внешнее выравнивание давления
- Повышенная долговечность (термоголовка и мембрана из нержавеющей стали, сварка в защитной газовой среде)
- Конструкция **Balanced Port** - с компенсацией высокого давления
- Несъемные вставки
- Хладагенты: все CFC, HCFC, HFC, кроме аммиака

ТЕХНИЧЕСКИЕ ХАРАКТЕРИСТИКИ

Номинальная производительность	смотри таблицу на странице 54
Диапазон изменения пределов давления всасывания	1 - 9 бар
Заводская настройка	3.7 бар
Максимальное давление PS	29 бар
Макс. давление теста PF	32 бар (одновременно на всех соединениях)
Макс. темп-ра окр. среды	100 °C

УСТАНОВКА

- Клапаны могут устанавливаться в любом положении.
- При пайке не допускайте нагрева корпуса до температуры свыше 100 °C.
- Снимите пластиковую крышку при пайке.
- Внесение конструктивных изменений не допускается.

НАСТРОЙКА

Один полный оборот регулировочного винта дает изменение предела давления всасывания на 0.5 бар.

По часовой стрелке	=	Увеличение давления
Против часовой стрелки	=	Уменьшение давления

ПРОИЗВОДИТЕЛЬНОСТЬ

Тип	Размер клапана	Температура конденсации t_c (°C)	Дифференциал ΔP_{Offset} (бар)	Перепускная мощность Q_N (кВт)			
				R134a	R407C	R404A	
HLEX	4.75	35	0.5	0.98	1.67	1.40	
			0.7	1.37	2.33	1.95	
		50	0.5	1.13	1.86	1.41	
			0.7	1.57	2.60	1.97	
		5	35	0.5	1.29	2.18	1.83
				0.7	1.79	3.04	2.55
	50		0.5	1.47	2.43	1.84	
			0.7	2.05	3.39	2.57	
	6		35	0.5	1.92	3.26	2.73
				0.7	2.68	4.54	3.81
		50	0.5	2.20	3.64	2.75	
			0.7	3.07	5.07	3.83	
		7	35	0.5	2.35	3.98	3.34
				0.7	3.27	5.55	4.65
	50		0.5	2.69	4.44	3.36	
			0.7	3.75	6.19	4.68	
	8		35	0.5	2.66	4.52	3.79
				0.7	3.72	6.31	5.29
		50	0.5	3.05	5.04	3.81	
			0.7	4.26	7.04	5.32	
		10	35	0.5	3.29	5.57	4.67
				0.7	4.58	7.77	6.52
	50		0.5	3.76	6.22	4.70	
			0.7	5.25	8.67	6.56	
	11		35	0.5	4.50	7.63	6.40
				0.7	6.29	10.66	8.94
		50	0.5	5.16	8.52	6.45	
			0.7	7.20	11.90	9.00	

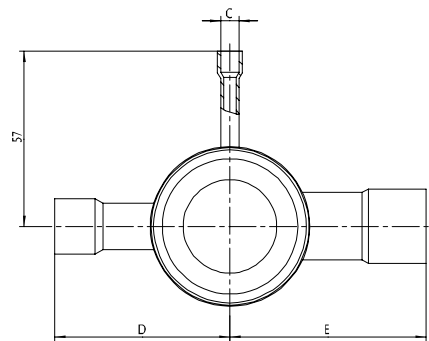
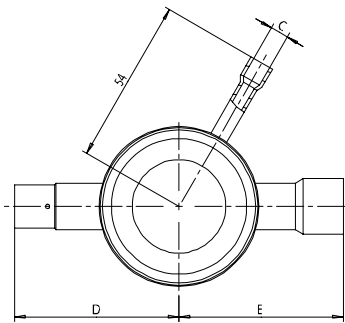
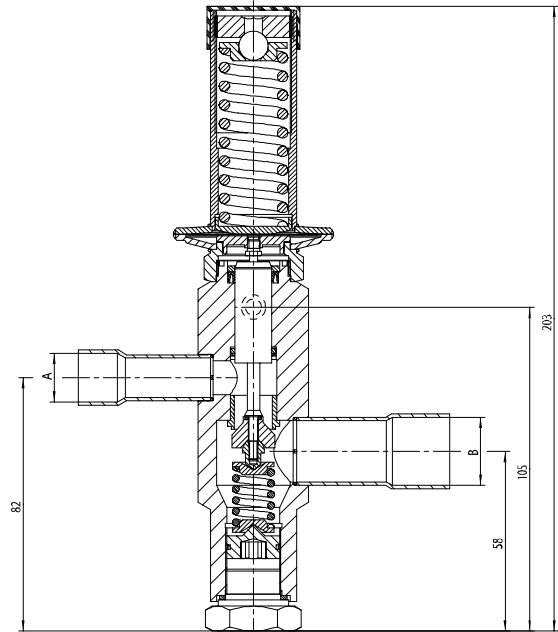
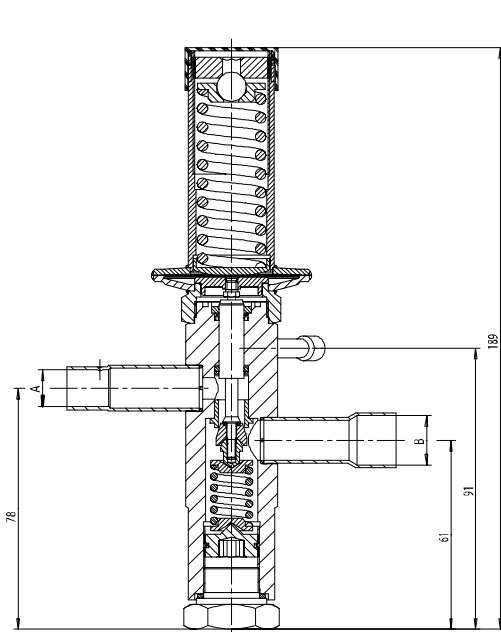
Температура кипения t_0 : 0 °C; Перегрев горячего газа $\Delta t_{v_{2oh}}$: 25 K

РАСШИФРОВКА ОБОЗНАЧЕНИЯ / ИНФОРМАЦИЯ ДЛЯ ЗАКАЗА

	HLEX		5		12 мм x 16 мм
Серия					
Размер вставки					
Присоединение по пайку ODF					
(вход x выход)					

РАЗМЕРЫ И ВЕС

Тип	Размер вставки	Присоединение			Размеры (мм)		Вес (кг)
		Вход (A)	Выход (B)	Выравнивание давления (C)	D	E	
HLEX	4.75	12 мм ODF	16 мм ODF	6 мм ODF	53	53	приблиз. 0.9
	5						
	6	1/2" ODF	5/8" ODF	1/4" ODF			
	7						
8	16 мм ODF	22 мм ODF	6 мм ODF	57	65	приблиз. 1.3	
10							
11	5/8" ODF	7/8" ODF	1/4" ODF				



HLEX 4.75 - 7

HLEX 8 - 11

ПРИМЕРЫ ИСПОЛЬЗОВАНИЯ

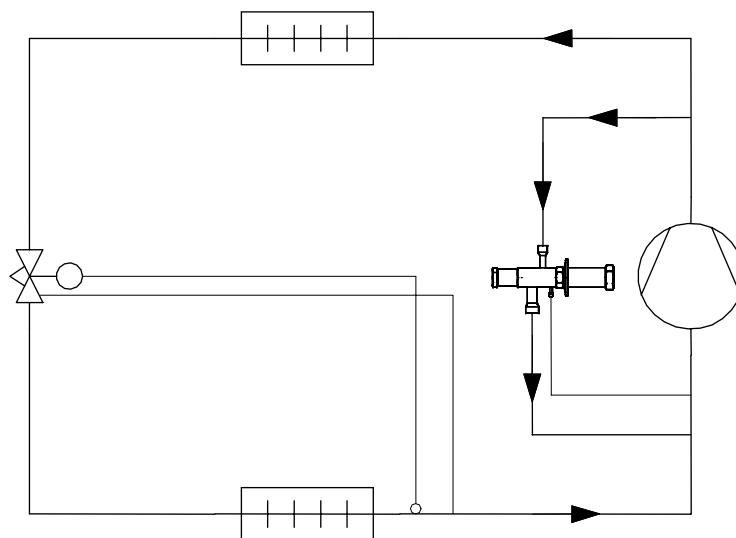


Рис. 1: перепуск горячего газа в линию всасывания

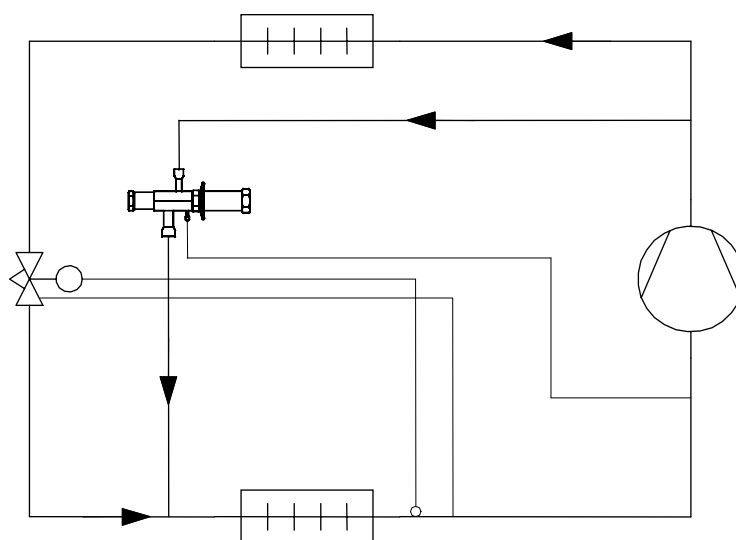
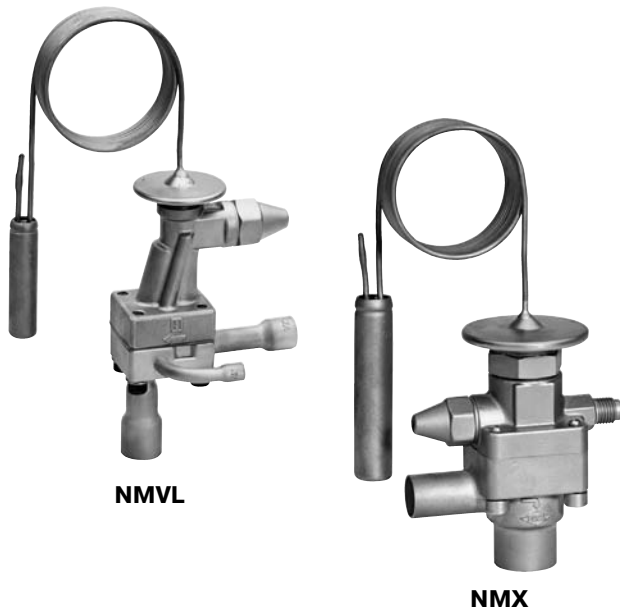


Рис. 2: перепуск горячего газа на вход в испаритель

Серии NMVL и NMX

КЛАПАНЫ ВПРЫСКА ЖИДКОГО ХЛАДАГЕНТА
КОНТРОЛЬ ДАВЛЕНИЯ ВСАСЫВАНИЯ,
СМЕННЫЕ КАРТРИДЖНЫЕ ВСТАВКИ

ХАРАКТЕРИСТИКИ ИЗДЕЛИЯ



NMVL

NMX

ПРИМЕНЕНИЕ

Термостатические клапаны впрыска жидкого хладагента серий NMVL и NMX фирмы Honeywell используются в холодильной технике для понижения температуры газа на всасывании.

В зависимости от перегрева газа на всасывании компрессора происходит впрыск жидкого хладагента в линию всасывания. Впрыскиваемая жидкость испаряется и тем самым понижает температуру газа.

Применяются в холодильной технике и специальном оборудовании. Например - осушители воздуха, влагопоглотители, чиллеры или льдогенераторы с клапанами перепуска горячего газа; для понижения температуры вступенчатых установках с компрессорами, охлаждающимися всасываемым газом.

МАТЕРИАЛЫ

Корпус, база	латунь
Термоголовка	нержавеющая сталь
Присоединительные патрубки	медь или латунь

ОСОБЕННОСТИ

- Клапан впрыска жидкого хладагента, управляемый температурой газа на всасывании
- Состоит из следующих частей:
Корпус с термоголовкой, картриджная вставка, присоединительная база
- серия Honeywell NMVL:
 - один корпус с термоголовкой для внешнего и внутреннего выравнивания давления
 - все присоединительные патрубки только на базе
 - паечная база прямой или угловой конструкции
- Honeywell NMX:
 - конструкция Balanced Port - с компенсацией высокого давления
 - вывод для внешнего выравнивания давления на корпусе с головкой
 - паечная база прямой или угловой конструкции
 - база с фланцевым соединением прямой конструкции
- Настраиваемый перегрев
- Повышенная долговечность (термоголовка и мембрана из нержавеющей стали, сварка в защитной газовой среде)
- Сменные картриджные вставки
- Жидкостная зарядка
- Хладагенты: R134a, R22, R404A, R407C, R507A
Другие хладагенты по запросу.

ТЕХНИЧЕСКИЕ ХАРАКТЕРИСТИКИ

Диапазон производительности	от 0.52 до 75.1 кВт для R22 (уменьшенный шаг вставок для оптимального подбора)
Диапазон температур	от -50 °C до +65 °C
Макс. давление PS	см. табл. на стр. 58
Макс. давление теста PF	см. табл. на стр. 58
Макс. темп-ра среды	70 °C
Макс. темп-ра баллона	70 °C
Статический перегрев	см. таблицу на странице 58
Длина капиллярной трубки	NMVL: 1.5 м NMX: 3.0 м
Диаметр баллона	NMVL: 12 мм NMX: 16 мм

ТЕРМОЗАРЯДКА И СТАТИЧЕСКИЙ ПЕРЕГРЕВ

Код термозарядки	Перегрев					PS, (бар)	PF, (бар)
	R134a	R22	R404A	R407C	R507A		
DA	-	15 K	21 K	12 K	21 K	34	37.4
TA	15 K	30 K	35 K	26 K	35 K	29	31.9
LB	30 K	45 K	-	40 K	-	29	31.9

Другие хладагенты по запросу.

Значение перегрева при $t_0 = 0 \text{ }^\circ\text{C}$.

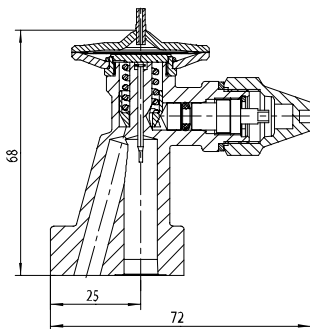
ПРОИЗВОДИТЕЛЬНОСТЬ

Тип	Вставки	Номинальная производительность (кВт*)				
		R134a	R22	R404A	R407C	R507A
NMVL	0.3	0.36	0.52	0.36	0.50	0.36
	0.5	0.69	0.99	0.68	0.95	0.69
	0.7	0.96	1.4	0.97	1.3	0.98
	1.0	1.4	2.0	1.4	1.9	1.4
	1.5	2.2	3.2	2.2	3.1	2.3
	2.0	2.9	4.0	2.8	3.9	2.9
	2.5	4.0	5.8	4.1	5.6	4.1
	3.0	6.6	9.3	6.5	8.9	6.6
	3.5	8.7	12.2	8.6	11.7	8.7
	4.5	11.8	17.0	12.0	16.4	12.1
NMX	4.75	15.9	22.4	15.8	21.6	15.9
	4.5	11.8	17.0	12.0	16.4	12.1
	4.75	15.9	22.4	15.8	21.6	15.9
	5	20.0	29.1	20.5	28.0	20.7
	6	27.6	42.4	29.8	40.8	30.1
	7	35.3	54.5	38.3	52.5	38.7
	8	43.3	64.1	45.1	61.8	45.6
10	51.0	75.1	52.8	72.3	53.3	

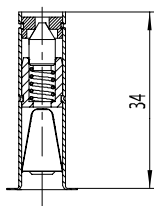
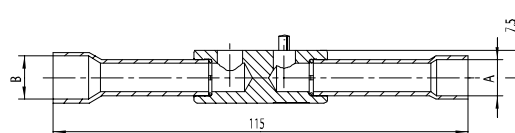
* Производительности при $t_0 = +4 \text{ }^\circ\text{C}$, $t_c = +38 \text{ }^\circ\text{C}$ и переохлаждении жидкого хладагента на входе клапана 1 K. Для других рабочих условий используйте программу подбора клапанов Valve Tool.

РАЗМЕРЫ И ВЕС

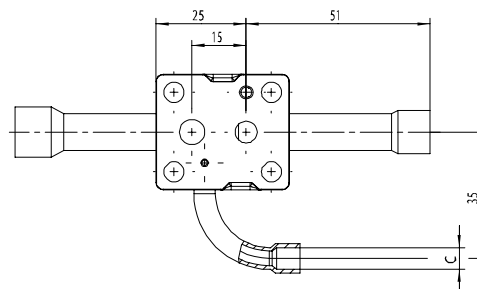
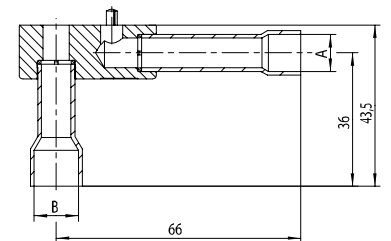
Тип	Присоединения			Вес (кг)
	Вход (A)	Выход (B)	Выравнивание давления (C)	
NMVL	-	-	-	приблиз. 0.43
VD	-	-	-	приблиз. 0.02
VLS угловой	6 мм ODF	10 мм ODF	-	приблиз. 0.16
	1/4" ODF	3/8" ODF	-	
	10 мм ODF	12 мм ODF	-	
	3/8" ODF	1/2" ODF	-	
	12 мм ODF	16 мм ODF	-	
	1/2" ODF	5/8" ODF	-	
VLSX угловой	6 мм ODF	10 мм ODF	6 мм ODF	приблиз. 0.17
	1/4" ODF	3/8" ODF	1/4" ODF	
	10 мм ODF	12 мм ODF	6 мм ODF	
	3/8" ODF	1/2" ODF	1/4" ODF	
	12 мм ODF	16 мм ODF	6 мм ODF	
	1/2" ODF	5/8" ODF	1/4" ODF	
VLS прямой	10 мм ODF	12 мм ODF	-	приблиз. 0.16
	3/8" ODF	1/2" ODF	-	
	12 мм ODF	16 мм ODF	-	
	1/2" ODF	5/8" ODF	-	
VLSX прямой	10 мм ODF	12 мм ODF	6 мм ODF	приблиз. 0.17
	3/8" ODF	1/2" ODF	1/4" ODF	
	12 мм ODF	16 мм ODF	6 мм ODF	
	1/2" ODF	5/8" ODF	1/4" ODF	



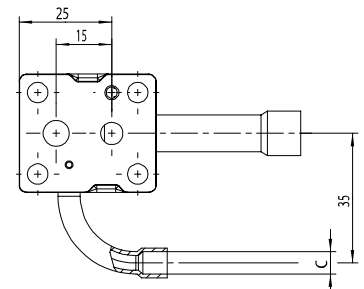
NMVL



VD

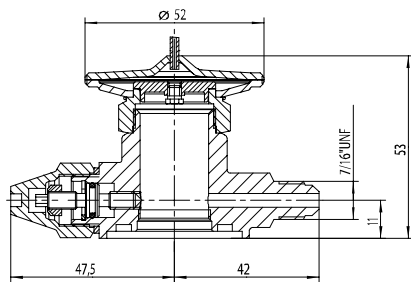


VLS(X) - прямой

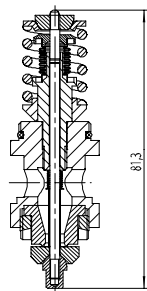


VLS(X) - угловой

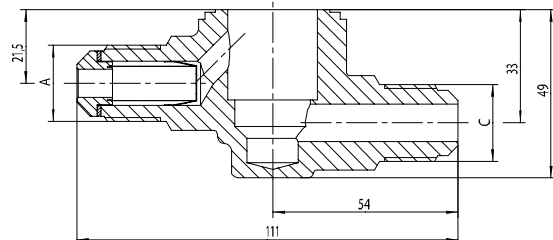
Тип	Присоединения			Вес (кг)
	Вход (A) + (B)	Выход (C) + (D)	Выравнивание давления	
NMX	-	-	7/16" UNF	приблиз. 0.6
XD	-	-	-	приблиз. 0.14
XLS прямой	12 + 16 мм ODF	16 + 22 мм ODF	-	приблиз. 0.41
	1/2" + 5/8" ODF	5/8" + 7/8" ODF	-	
XLS угловой	12 + 15 мм ODF	16 + 22 мм ODF	-	приблиз. 0.32
	1/2" + 5/8" ODF	5/8" + 7/8" ODF	-	
XBS прямой	7/8" UNF	7/8" UNF	-	приблиз. 0.49



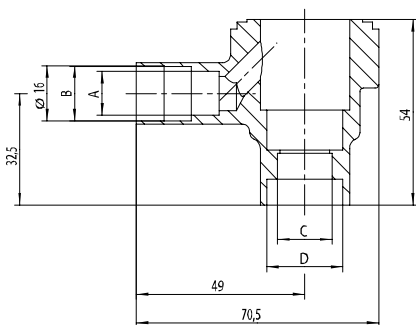
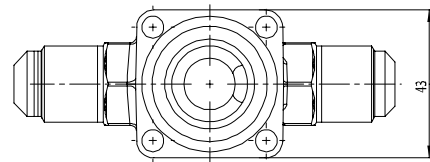
NMX



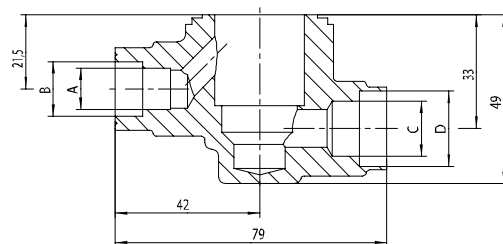
XD



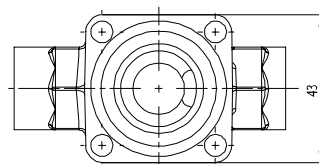
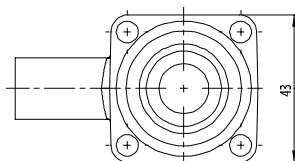
XBS - прямой



XLS - угловой



XLS - прямой



РАСШИФРОВКА ОБОЗНАЧЕНИЯ / ИНФОРМАЦИЯ ДЛЯ ЗАКАЗА

1. Корпус клапана с термоголовкой

	NMVL		DA
Серии (NMVL, NMX)			
Код для термоголовки			

2. Картриджная вставка

	VD		0.5
Серия (VD, XD)			
Размер вставки			

3. Присоединительная база

	VLS	X	10 мм ODF x 12 мм ODF	W
Серия (VLS, XLS, XBS)				
Выравнив. давления VLS: X = внешний () = внутренний				
Присоединит. размеры (вход x выход)				
D = линейная конструкция W = угловая конструкция				

УСТАНОВКА

- Клапан может устанавливаться в любом положении.
- Линия внешнего выравнивания давления (VLSX и NMX) должна иметь диаметр 6 мм или 1/4". Она присоединяется к линии всасывания за термобаллоном. Рекомендуется устанавливать специальное кольцо в линию выравнивания для предотвращения попадания масла.
- Термобаллон предпочтительно устанавливать на верхней части горизонтального участка линии всасывания, но ни в коем случае не после отделителя жидкости. Общим правилом является изолирование баллона расширительного клапана для исключения влияния температуры окружающей среды.
- Не допускайте деформации термобаллона при установке и затягивании хомута баллона!
- Не охлаждайте базу после припаивания водой, могут появиться трещины или искривления поверхности.
- При затягивании гаек резьбового соединения удерживайте корпус за специальные зажимы.
- Винты, крепящие корпус клапана к паячной базе затягивайте по диагонали. Усилие затягивания для NMVL равно 12 Н·м и для NMX - 20 Н·м.
- Изменение конструкции клапана не допускается.

НАСТРОЙКА ПЕРЕГРЕВА

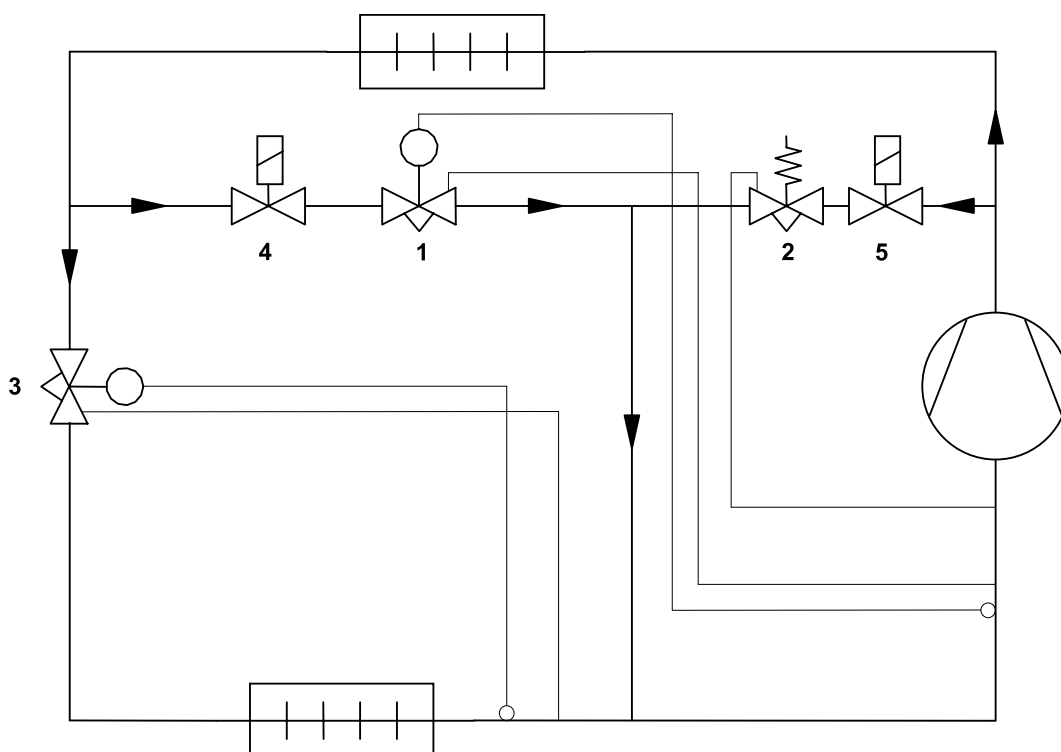
В основном клапаны Honeywell должны использоваться с заводскими настройками при использовании с одним и тем же хладагентом.

Такая настройка градуируется для уменьшения перегрева с целью оптимизации использования испарителя. Если же требуется дополнительная регулировка перегрева, то регулировочный винт необходимо вращать следующим образом:

По часовой стрелке	=	снижение потока хладагента, повышение перегрева
Против часовой стрелки	=	повышение потока хладагента, снижение перегрева

Один оборот изменяет перегрев приблизительно на 0.55 бар для NMVL и на 0.3 бар для NMX.

ПРИМЕР ИСПОЛЬЗОВАНИЯ



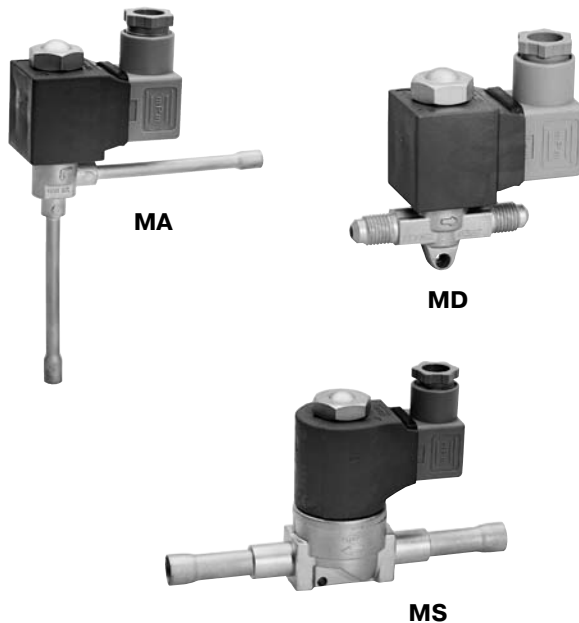
Управление производительностью с помощью перепускного клапана горячего газа и снижение температуры на всасывании с помощью клапана впрыска жидкого хладагента

- 1 Клапан впрыска жидкого хладагента
- 2 Перепускной клапан горячего газа
- 3 Термостатический расширительный клапан
- 4 Соленоидный клапан на линии жидкости
- 5 Соленоидный клапан на линии газа

Серия М

СОЛЕНОИДНЫЕ КЛАПАНЫ
НОРМАЛЬНО ЗАКРЫТЫЕ

ХАРАКТЕРИСТИКИ ИЗДЕЛИЯ



ПРИМЕНЕНИЕ

Соленоидные клапаны серии М используются в холодильной технике и специализированном оборудовании для прерывания и возобновления потока хладагента в холодильной установке.

Соленоидные клапаны могут устанавливаться в жидкостную линию, линию горячего газа и линию всасывания холодильной установки.

МАТЕРИАЛЫ

Корпус	латунь, сталь
Затвор	PTFE
Присоединительные патрубки	пайка: медь резьба: латунь
Катушка	медь, сталь, пластик Crastin

ОСОБЕННОСТИ

- **МА:** прямого действия, угловая конструкция
- **MD:** прямого действия, прямая конструкция
- **MS:** пилотный, прямая конструкция
- Нормально закрытый
- Герметичная конструкция
- Малое падение давления
- Хорошие эксплуатационные характеристики
- Прямого действия: не требуется минимального перепада давления для открытия клапана
- Пилотный: минимальный перепад давления для открытия клапана 0.05 бар
- Паяное и резьбовое присоединение
- Катушки под переменный и постоянный ток
- Хладагенты: все CFC, HCFC, HFC,
не для аммиака

ТЕХНИЧЕСКИЕ ХАРАКТЕРИСТИКИ

Номинальная производит.	см. таблицу на стр. 64
Максимальное давление PS	35 бар
Макс. давление теста PF	50 бар
Минимальный перепад давления	МА, MD: 0 бар MS: 0.05 бар
Максим. перепад давления	MS: 2 бар
Максимальный перепад давления при открытии MOPD	Сеть ~: МА, MD: 25 бар MS: 30 бар Сеть =: МА, MD: 21 бар MS: 21 бар
Макс. температура хладагента	125 °C
Мин. температура хладагента	-45 °C
Макс. рабочая температура среды	80 °C
Мин. рабочая температура среды	-40 °C
Гарантированное число рабочих циклов	> 1,5 миллиона
Номин. напряжение катушки	Сеть ~: 230В, 110В, 24В Сеть =: 230В, 24В другие по запросу
Отклонение напряжения	Сеть ~: ±10% Сеть =: +10%, -5%

НОМИНАЛЬНАЯ ХОЛОДОПРОИЗВОДИТЕЛЬНОСТЬ Q_N (кВт)

Тип	значение k_v (м ³ /ч)	Жидкость				Горячий газ				Газ на всасывании			
		R134a	R22	R407C	R404A R507A	R134a	R22	R407C	R404A R507A	R134a	R22	R407C	R404A R507A
Прямого действия													
MA 062	0.17	5.21	5.62	5.39	3.87	1.14	1.47	1.45	1.29	-	-	-	-
MD 062	0.17	5.21	5.62	5.39	3.87	1.14	1.47	1.45	1.29	-	-	-	-
MD 102	0.22	6.74	7.27	6.98	5.01	1.48	1.90	1.88	1.67	-	-	-	-
MD 103	0.23	7.05	7.61	7.29	5.24	1.54	1.99	1.96	1.75	-	-	-	-
Пилотные													
MS 103	0.9	27.6	29.8	28.5	20.5	6.04	7.78	7.67	6.83	1.54	2.06	1.92	1.80
MS 104	0.9	27.6	29.8	28.5	20.5	6.04	7.78	7.67	6.83	1.54	2.06	1.92	1.80
MS 124	1.6	49.0	52.9	50.7	36.4	10.7	13.8	13.6	12.1	2.74	3.66	3.42	3.19
MS 125	1.6	49.0	52.9	50.7	36.4	10.7	13.8	13.6	12.1	2.74	3.66	3.42	3.19
MS 165	2	61.3	66.1	63.4	45.5	13.4	17.3	17.1	15.2	3.42	4.57	4.27	3.99
MS 167	2	61.3	66.1	63.4	45.5	13.4	17.3	17.1	15.2	3.42	4.57	4.27	3.99
MS 227	4	123	132	127	91.1	26.8	34.6	34.1	30.4	6.85	9.14	8.54	7.98

Номинальная производительность Q_N определяется при следующих условиях

Линия	Температура испарения t_0 (°C)	Температура конденсации t_c (°C)	Переохлаждение Δt_{c2u} (K)	Температура горячего газа t_n (°C)	Потеря давления в клапане Δp (бар)
Жидкость	-10	25	1	-	0.4
Горячий газ	-10	25	1	25 °C	1
Газ на всасывании	-10	25	1	-	0.15

Для выбора клапана при других условиях обратитесь к программе подбора клапанов Valve Tool компании Honeywell.

ПОДБОР КЛАПАНА ДЛЯ ЛИНИИ ЖИДКОСТИ

Произведение холодопроизводительности Q_0 , коэффициента f_{TF} и коэффициента $f_{\Delta PF}$ в результате дает номинальную производительность Q_N .

$$Q_N = Q_0 \times f_{TF} \times f_{\Delta PF}$$

- Q_N номинальная производительность (см. таб. выше)
- Q_0 заданная холодопроизводительность
- f_{TF} корректирующий фактор по температуре жидкости и испарения
- $f_{\Delta PF}$ корректирующий фактор по потере давления на клапане

Корректирующий фактор f_{TF} для поправки в зависимости от рабочих температур

t_L^* (°C)	Температура испарения (°C)																							
	R134a						R22						R407C						R404A, R507A					
	+10	±0	-10	-20	-30	-40	+10	±0	-10	-20	-30	-40	+10	±0	-10	-20	-30	+10	±0	-10	-20	-30	-40	
0	-	-	0.80	0.83	0.85	0.88	-	-	0.82	0.83	0.85	0.88	-	-	0.80	0.80	0.80	-	-	0.73	0.76	0.79	0.83	
+5	-	-	0.83	0.86	0.89	0.93	-	-	0.85	0.87	0.89	0.91	-	0.80	0.80	0.80	0.90	-	-	0.77	0.8	0.84	0.88	
+10	-	0.84	0.87	0.91	0.94	0.97	-	0.86	0.88	0.90	0.92	0.95	-	0.80	0.90	0.90	0.90	-	0.79	0.82	0.85	0.89	0.94	
+15	-	0.88	0.91	0.94	0.98	1.02	-	0.90	0.92	0.94	0.96	0.99	0.90	0.90	0.90	0.90	1.00	-	0.84	0.87	0.91	0.95	1.00	
+20	0.89	0.92	0.95	0.99	1.03	1.08	0.92	0.94	0.96	0.98	1.00	1.03	0.90	0.90	0.90	1.00	1.00	0.86	0.89	0.93	0.97	1.02	1.08	
+25	0.94	0.96	1.00	1.05	1.09	1.14	0.96	0.98	1.00	1.03	1.05	1.09	0.90	1.00	1.00	1.00	1.10	0.92	0.96	1.05	1.05	1.11	1.18	
+30	0.99	1.02	1.06	1.12	1.16	1.22	1.01	1.02	1.05	1.08	1.10	1.14	1.00	1.00	1.00	1.10	1.20	0.99	1.03	1.08	1.14	1.21	1.29	
+35	1.04	1.08	1.12	1.18	1.24	1.30	1.05	1.07	1.10	1.13	1.16	1.20	1.10	1.10	1.10	1.20	1.20	1.08	1.13	1.19	1.26	1.34	1.44	
+40	1.10	1.14	1.19	1.26	1.32	1.39	1.10	1.12	1.15	1.19	1.22	1.26	1.10	1.20	1.20	1.30	1.30	1.18	1.24	1.32	1.40	1.50	1.63	
+45	1.18	1.22	1.28	1.35	1.42	1.50	1.17	1.19	1.22	1.26	1.29	1.34	1.20	1.30	1.30	1.40	1.40	1.32	1.39	1.48	1.59	1.72	1.88	
+50	1.25	1.24	1.37	1.45	1.53	1.62	1.23	1.26	1.29	1.33	1.37	1.42	1.30	1.40	1.40	1.50	1.60	1.50	1.59	1.7	1.85	2.02	2.23	
+55	1.35	1.41	1.48	1.58	1.67	1.78	1.30	1.33	1.37	1.42	1.46	1.52	1.40	1.50	1.60	1.70	1.80	1.74	1.87	2.02	2.22	2.47	2.79	
+60	1.46	1.55	1.61	1.73	1.84	1.97	1.38	1.41	1.46	1.51	1.56	1.63	-	-	-	-	-	-	-	-	-	-	-	

* Температура жидкости на входе в клапан.

Корректирующий фактор $f_{\Delta PF}$ для поправки в зависимости от падения давления на клапане

Падение давления в клапане Δp (бар)	0.05	0.10	0.15	0.20	0.25	0.30	0.35	0.40	0.45	0.50	0.55	0.60	0.65	0.70
Корректирующий фактор ΔPF	2.83	2.00	1.63	1.41	1.26	1.15	1.07	1.00	0.94	0.89	0.85	0.82	0.78	0.76

ПОДБОР КЛАПАНА ДЛЯ ЛИНИИ ГОРЯЧЕГО ГАЗА

Тип	Падение давления на клапане Δp (бар)	Производительность (кВт)*																	
		Температура конденсации t_c (°C)																	
		R134a					R22					R407C				R404A, R507A			
		+25	+30	+40	+50	+60	+25	+30	+40	+50	+60	+25	+30	+40	+50	+25	+30	+40	+50
Прямого действия																			
MA 062 MD 062	0.2	0.54	0.55	0.57	0.58	0.57	0.68	0.70	0.74	0.76	0.78	0.62	0.65	0.68	0.70	0.60	0.60	0.58	0.53
	0.5	0.83	0.86	0.89	0.90	0.89	1.06	1.10	1.15	1.19	1.22	0.98	1.02	1.08	1.11	0.93	0.93	0.90	0.83
	1.0	1.12	1.17	1.23	1.25	1.24	1.46	1.51	1.60	1.67	1.70	1.39	1.44	1.52	1.57	1.29	1.29	1.26	1.16
	1.5	1.31	1.38	1.47	1.50	1.50	1.74	1.81	1.93	2.01	2.06	1.71	1.77	1.87	1.93	1.54	1.55	1.52	1.41
	2.0	1.44	1.52	1.64	1.70	1.70	1.94	2.04	2.19	2.29	2.34	1.96	2.04	2.15	2.22	-	-	-	-
MD 102	0.2	0.69	0.72	0.75	0.75	0.73	0.77	0.91	0.96	0.99	1.00	0.81	0.83	0.88	0.91	0.77	0.77	0.74	0.68
	0.5	1.07	1.11	1.15	1.17	1.16	1.37	1.42	1.49	1.55	1.58	1.27	1.32	1.39	1.44	1.20	1.20	1.17	1.07
	1.0	1.44	1.51	1.60	1.62	1.61	1.89	1.96	2.08	2.15	2.20	1.80	1.87	1.97	2.04	1.66	1.67	1.63	1.50
	1.5	1.69	1.78	1.89	1.94	1.93	2.25	2.34	2.50	2.60	2.66	2.21	2.29	2.41	2.49	1.99	2.00	1.96	1.82
	2.0	1.86	1.97	2.12	2.20	2.20	2.52	2.64	2.83	2.97	3.03	2.55	2.64	2.79	2.88	-	-	-	-
MD 103	0.2	0.72	0.75	0.78	0.78	0.77	0.80	0.95	1.00	1.03	1.05	0.84	0.87	0.92	0.95	0.80	0.80	0.78	0.71
	0.5	1.12	1.16	1.21	1.22	1.21	1.43	1.48	1.56	1.62	1.65	1.33	1.38	1.46	1.50	1.26	1.26	1.22	1.12
	1.0	1.51	1.58	1.67	1.69	1.68	1.98	2.05	2.17	2.25	2.30	1.88	1.95	2.06	2.13	1.74	1.74	1.70	1.57
	1.5	1.77	1.86	1.98	2.03	2.02	2.35	2.45	2.61	2.72	2.78	2.31	2.39	2.52	2.61	2.08	2.09	2.05	1.90
	2.0	1.94	2.06	2.22	2.30	2.30	2.64	2.76	2.96	3.10	3.17	2.66	2.76	2.91	3.01	-	-	-	-
Пилотные																			
MS 103 MS 104	0.2	2.83	2.93	3.04	3.06	3.02	4.20	4.33	4.55	4.70	4.79	3.60	3.71	3.90	4.03	3.09	3.09	3.00	2.74
	0.5	4.37	4.53	4.73	4.78	4.72	6.55	6.76	7.13	7.38	7.52	5.61	5.79	6.11	6.33	4.89	4.89	4.80	4.37
	1.0	5.93	6.19	6.52	6.63	6.57	9.02	9.35	9.91	10.3	10.5	7.73	8.01	8.49	8.83	6.77	6.86	6.69	6.09
	1.5	6.93	7.29	7.77	7.95	7.92	10.8	11.2	11.9	12.4	12.7	9.26	9.60	10.2	10.6	8.14	8.14	8.06	7.37
	2.0	7.60	8.07	8.66	9.00	9.00	12.1	12.6	13.5	14.2	14.5	10.4	10.8	11.6	12.2	-	-	-	-
MS 124 MS 125	0.2	5.04	5.21	5.40	5.44	5.36	6.40	6.60	6.94	7.17	7.30	5.86	6.07	6.41	6.62	5.60	5.60	5.44	4.96
	0.5	7.77	8.07	8.40	8.50	8.39	9.97	10.3	10.9	11.2	11.5	9.27	9.6	10.1	10.5	8.76	8.76	8.52	7.80
	1.0	10.5	11.0	11.6	11.8	11.7	13.7	14.3	15.1	15.7	16.0	13.1	13.6	14.3	14.8	12.1	12.1	11.8	10.9
	1.5	12.3	13.0	13.8	14.1	14.1	16.4	17.1	18.2	19.0	19.4	16.1	16.6	17.6	18.1	14.5	14.6	14.3	13.2
	2.0	13.5	14.3	15.5	16.0	16.0	18.4	19.2	20.6	21.6	22.1	18.5	19.2	20.3	20.9	-	-	-	-
MS 165 MS 167	0.2	6.29	6.51	6.76	6.80	6.70	8.00	8.25	8.68	8.96	9.12	7.33	7.59	8.01	8.28	7.00	7.00	6.80	6.20
	0.5	9.72	10.1	10.5	10.6	10.5	12.5	12.9	13.6	14.1	14.3	11.6	12.0	12.7	13.1	10.9	10.9	10.6	9.70
	1.0	13.2	13.7	14.5	14.7	14.6	17.2	17.8	18.9	19.6	20.0	16.4	17.0	17.9	18.5	15.1	15.2	14.8	13.6
	1.5	15.4	16.2	17.2	17.7	17.6	20.5	21.3	22.7	23.7	24.2	20.1	20.8	22.0	22.7	18.1	18.2	17.9	16.5
	2.0	16.9	17.9	19.3	20.0	20.0	23.0	24.0	25.7	27.0	27.6	23.2	24.0	25.3	26.2	-	-	-	-
MS 227	0.2	12.6	13.0	13.5	13.6	13.4	16.0	16.5	17.4	17.9	18.2	14.7	15.2	16.0	16.6	14.0	14.0	13.6	12.4
	0.5	19.4	20.1	21.0	21.2	21.0	24.9	25.8	27.1	28.1	28.6	23.2	24.0	25.3	26.2	21.9	21.9	21.3	19.5
	1.0	26.3	27.5	29.0	29.5	29.2	34.4	35.6	37.8	39.2	40.0	32.8	33.9	35.8	37.0	30.3	30.4	29.7	27.3
	1.5	30.8	32.4	34.5	35.3	35.2	41.0	42.6	45.4	47.4	48.4	40.1	41.6	43.9	45.3	36.3	36.5	35.8	33.1
	2.0	33.8	35.9	38.7	39.9	40.0	45.9	48.0	51.5	53.9	55.2	46.3	48.0	50.7	52.4	-	-	-	-

* Производительность для $t_0 = -10$ °C, температура горячего газа $t_1 = +25$ °C и переохлаждения хладагента 1 К.

При изменении температуры горячего газа на ± 10 °C производительность изменяется (обратно пропорционально) на $\pm 2,5$ %.
Для других температур испарения t_0 умножьте производительность на корректирующий фактор из следующей таблицы:

t_0 (°C)	-50	-40	-30	-20	-10	±0	+10
R134a	-	0.85	0.90	0.95	1.00	1.05	1.09
R22	0.88	0.91	0.95	0.97	1.00	1.03	1.05
R407C	0.83	0.88	0.92	0.95	1.00	1.01	1.06
R404A, R507	0.75	0.81	0.88	0.13	1.00	1.05	-

ПОДБОР КЛАПАНА ДЛЯ ЛИНИИ ВСАСЫВАНИЯ

Произведение холодопроизводительности Q_0 , коэффициента f_{TS} и коэффициента $f_{\Delta PF}$ в результате дает номинальную производительность Q_N .

$$Q_N = Q_0 \times f_{TS} \times f_{\Delta PF}$$

- Q_N номинальная производительность (табл. на стр. 64)
- Q_0 заданная холодопроизводительность
- f_{TS} корректирующий фактор по температурам испарения и конденсации
- $f_{\Delta PF}$ корректирующий фактор по падению давления на клапане

Корректирующий фактор f_{TS} для поправки в зависимости от температур испарения и конденсации

Температура испарения t_0 (°C)	Температура конденсации t_c (°C)				
	+60	+50	+40	+30	+20
Для хладагентов R134a, R22, R407C					
+10	0.98	0.86	0.78	0.71	0.66
±0	1.19	1.05	0.95	0.86	0.79
-10	1.48	1.29	1.16	1.05	0.96
-20	1.88	1.62	1.44	1.31	1.19
-30	2.42	2.08	1.83	1.65	1.59
-40	3.20	2.71	2.37	2.13	1.92
Для хладагентов R404A, R507A					
+10	-	1.14	0.82	0.71	0.63
±0	-	1.24	1.01	0.87	0.77
-10	-	1.57	1.26	1.07	0.94
-20	-	2.02	1.60	1.35	1.17
-30	-	2.67	2.07	1.72	1.49
-40	-	3.62	2.74	2.25	1.93

Корректирующий фактор $f_{\Delta PS}$ для поправки в зависимости от падения давления на клапане

Падение давления на клапане Δp (бар)	0.05	0.075	0.10	0.15	0.20	0.30	0.40	0.50	0.60
Корректирующий фактор $f_{\Delta PS}$	1.73	1.41	1.22	1.00	0.87	0.71	0.61	0.55	0.50

РАСШИФРОВКА ОБОЗНАЧЕНИЯ / ИНФОРМАЦИЯ ДЛЯ ЗАКАЗА

1. Соленоидный клапан

	M		S		16		5		S		230 V AC
Серия											
Тип: A = прямого д., угловой D = прямого действия S = пилотный											
Размер клапана											
Присоединение в 1/8"											
() = резьбовое соед. MMS = пайка, метрическ. S = пайка, дюймовая											
Напряжение () = без катушки											

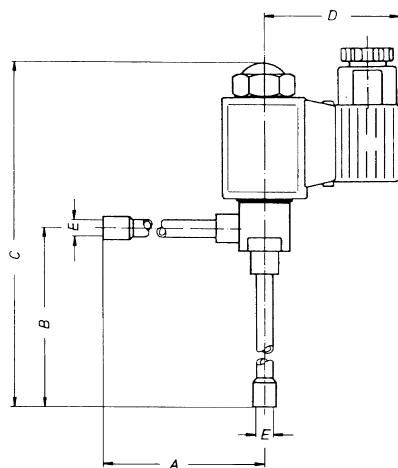
2. Катушка соленоидного клапана

Тип катушки, мощность	Для клапана	Напряжение, частота	Диапазон напряжения
MC 062, 8 Вт	MA 062(S)(MMS) MD 062(S)(MMS)	230 В~, 50/60 Гц 110 В~, 50/60 Гц 24 В~, 50/60 Гц	±10 %
MC 102-227, 13 Вт	MD 102(S)(MMS) MD 103(S)(MMS) MS 103-227(S)(MMS)	230 В~, 50/60 Гц 110 В~, 50/60 Гц 24 В~, 50/60 Гц	±10 %
MC 102-227, 20 Вт	MD 102(S)(MMS) MD 103(S)(MMS) MS 103-227(S)(MMS)	24 В~ 230 В~	+10 % -5 %

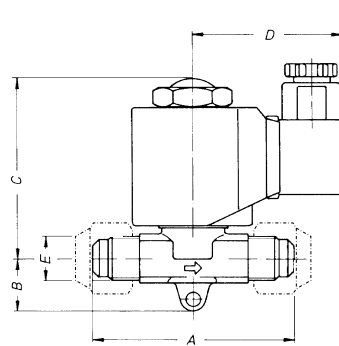
Международный уровень защиты IP65, включая катушку. e.l.c.b.-защита разъема DIN 43650 с уплотнением кабеля; резьба трубная по PG11.

РАЗМЕРЫ И ВЕС

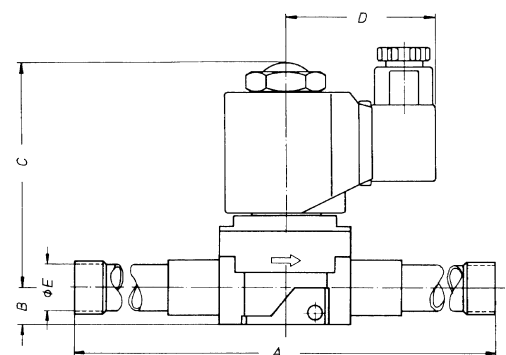
Тип	Соединение (E)	Для диаметра трубы	Размеры (мм)				Вес (кг)	
			A	B	C	D	без катушки 230 В~	с катушкой 230 В~
Прямого действия								
MA 062MMS	6 мм ODF	6 мм	88	88	142	47	0.15	0.30
MA 062S	1/4" ODF	1/4"	88	88	142	47	0.15	0.30
MD 062	7/16" UNF	6 мм, 1/4"	65	17	57	47	0.19	0.33
MD 062MMS	6 мм ODF	6 мм	112	17	57	47	0.17	0.31
MD 062S	1/4" ODF	1/4"	112	17	57	47	0.17	0.31
MD 102	7/16" UNF	6 мм, 1/4"	68	19	64	54	0.19	0.33
MD 102MMS	6 мм ODF	6 мм	118	19	64	54	0.17	0.31
MD 102S	1/4" ODF	1/4"	118	19	64	54	0.17	0.31
MD 103	5/8" UNF	10 мм, 3/8"	71	19	64	54	0.28	0.52
MD 103MMS	10 мм ODF	10 мм	118	19	64	54	0.25	0.49
MD 103S	3/8" ODF	3/8"	118	19	64	54	0.25	0.49
Пилотные								
MS 103	5/8" UNF	10 мм, 3/8"	84	12	79	54	0.51	0.75
MS 103MMS	10 мм ODF	10 мм	159	12	79	54	0.55	0.79
MS 103S	3/8" ODF	3/8"	159	12	79	54	0.55	0.79
MS 104 MMS	12 мм ODF	12 мм	159	12	79	54	0.56	-
MS 104S	1/2" ODF	1/2"	159	12	79	54	0.56	-
MS 124	3/4" UNF	12 мм, 1/2"	91	12	79	54	0.54	0.77
MS 124MMS	12 мм ODF	12 мм	159	12	79	54	0.56	0.79
MS 124S	1/2" ODF	1/2"	159	12	79	54	0.56	0.79
MS 125S	16 мм, 5/8" ODF	16 мм, 5/8"	159	12	79	54	0.56	-
MS 165	7/8" UNF	16 мм, 5/8"	97	12	79	54	0.57	0.80
MS 165S	16 мм, 5/8" ODF	16 мм, 5/8"	159	12	79	54	0.59	0.82
MS 167S	22 мм, 7/8" ODF	22 мм, 7/8"	173	12	79	54	0.59	-
MS 227S	22 мм, 7/8" ODF	22 мм, 7/8"	262	22	88	54	1.45	1.65



MA



MD



MS

УСТАНОВКА

- Положение трубки со штоком может быть как вертикальным, так и горизонтальным.
- Стрелка на корпусе клапана должна соответствовать направлению потока хладагента.
- Оставьте 45 мм свободными над катушкой для ее установки и снятия.
- Устанавливайте соленоидный клапан так, чтобы исключить попадание влаги.
- **Клапан под пайку:**
 - снимите гайки крышки, катушку и прокладки перед пайкой.
 - Максимальная температура корпуса: 125 °С.
 - При пайке всегда направляйте пламя от клапана.
 - При сборке после пайки, притрите верхнюю и нижнюю прокладки катушки.
- **Клапан с резьбовым соединением:**
 - При затягивании гайки фланцевого соединения удерживайте корпус клапана за специальный зажим
 - Не используйте катушку или трубку со штоком как рычаг (тонкостенная трубка штока).
 - При установке клапана прямого действия с катушкой сети постоянного тока на 20 Вт, гайка фланца должна затягиваться до тех пор, пока одна из ее плоскостей не станет параллельной нижней поверхности катушки.
- Проверьте соответствие напряжения сети напряжению катушки.
- Плоская лопаточная клемма для заземления. Защитный (земля) провод должен подключаться к установке.
- Не подавайте напряжение на катушку до установки корпуса.
- Все прокладки необходимо аккуратно притирать для обеспечения степени защиты по IP65.
- Затяните фиксирующие винты разъема.
- Изменения конструкции клапана не допускаются.

Серия МА 042

СОЛЕНОИДНЫЕ КЛАПАНЫ
НОРМАЛЬНО ЗАКРЫТЫЕ

ХАРАКТЕРИСТИКИ ИЗДЕЛИЯ



ОСОБЕННОСТИ

- МА: прямого действия, угловая конструкция
- Нормально закрытый
- Герметичная конструкция
- Малое падение давления
- Хорошие эксплуатационные характеристики
- Прямого действия: для открытия клапана нет необходимости в наличии перепада давления
- Соединение под пайку
- Хладагенты: все CFC, HCFC, HFC, не для аммиака

ТЕХНИЧЕСКИЕ ХАРАКТЕРИСТИКИ

Значение K_v	0.12 м ³ /ч
Макс. давление PS	30 бар
Макс. давление теста PF	42.6 бар
Мин. перепад давления	0 бар
Макс. перепад давлений	25 бар
Макс. перепад давлений при открытии MOPD	25 бар
Макс. температура хладагента	125 °C
Мин. температура хладагента	-45 °C
Макс. температура среды	80 °C
Мин. температура среды	-40 °C
Номинальное напряжение катушки	230 В~, 50 Гц, 8 Вт
Отклонение напряжения	±10%

ПРИМЕНЕНИЕ

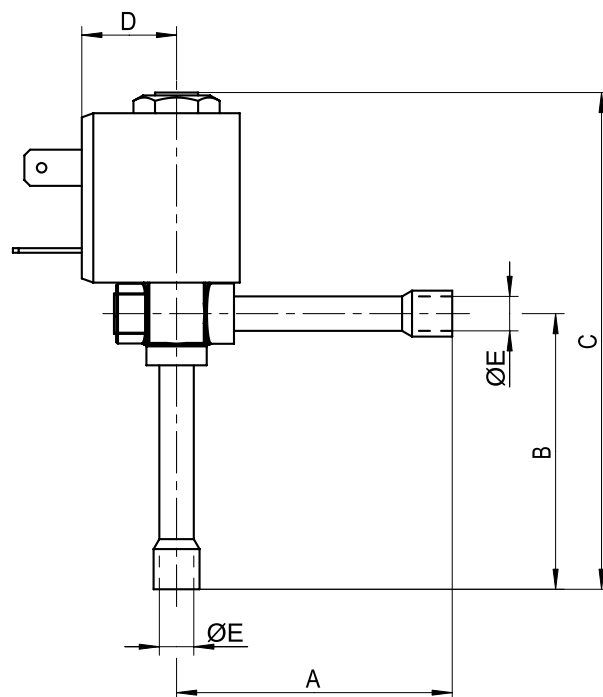
Соленоидные клапаны серии МА 042 используются для прерывания и возобновления потока хладагента в холодильной установке, чаще всего как клапан оттайки (разморозки).

МАТЕРИАЛЫ

Корпус	латунь, нержавеющая сталь
Затвор	PTFE
Присоединительные патрубки	медь
Катушка	медь, сталь, пластик Crastin

РАЗМЕРЫ И ВЕС

Тип	Значение k_v (м ³ /ч)	Соединение	Размеры (мм)					Вес (кг)
			A	B	C	D	E	
MA 042MMS	0.12	6 мм ODF	48.0	48.0	86.5	16.5	6.0	0.10
MA 042S	0.12	1/4" ODF	48.0	48.0	86.5	16.5	1/4"	0.10



УСТАНОВКА

- Положение трубки со штоком может быть как вертикальным, так и горизонтальным.
- Стрелка на корпусе клапана должна соответствовать направлению потока хладагента.
- Устанавливайте соленоидный клапан так, чтобы исключить попадание влаги.
- Снимите катушку перед пайкой.
- Максимальная температура корпуса: 125 °C.
- При пайке всегда направляйте пламя горелки от корпуса клапана.
- Проверьте соответствие напряжения сети напряжению катушки.
- Плоская штыревая клемма для заземления. Защитный (земля) провод должен подключаться к установке.
- Не подавайте напряжение на катушку до установки корпуса.
- Затяните фиксирующие винты разъема.
- Изменения конструкции клапана не допускаются.

Серия RV

ОБРАТНЫЕ КЛАПАНЫ ДЛЯ ВСЕХ ФТОРСОДЕРЖАЩИХ ХЛАДАГЕНТОВ

ХАРАКТЕРИСТИКИ ИЗДЕЛИЯ

ОСОБЕННОСТИ

- RV: со стандартной пружиной
- Герметичная сварка
- Низкое падение давления
- Хладагенты: все CFC, HCFC, HFC, кроме аммиака



ТЕХНИЧЕСКИЕ ХАРАКТЕРИСТИКИ

Номинальная мощность	см. таблицу на стр. 74 43 бар
Максимальное давление PS	32.5 бар (RV-07S) 11 бар при $t < -20\text{ °C}$
Максимальное давление испытания PF	61.5 бар 46.5 бар (RV-07S) 15.7 бар при $t < -20\text{ °C}$
Максимальная температура	120 °C
Минимальная температура	-40 °C

ПРИМЕНЕНИЕ

Обратные клапаны серии RV устанавливаются в холодильных установках на линии горячего газа, всасывания или жидкостные и предотвращают обратный ток хладагента. Подпружиненный поршень обеспечивает открытие клапана только в одном направлении.

МАТЕРИАЛЫ

Корпус, плунжер	латунь
Уплотнение	тефлон
Присоединительные патрубки	латунь, покрытая медью

ПРОИЗВОДИТЕЛЬНОСТЬ

Тип	ΔP^* (бар)	k_v - значен. (м ³ /ч)	Q_N (кВт)											
			Жидкостная линия				Линия всасывания				Линия горячего газа			
			R22	R134a	R404A R507A	R407C R410A	R22	R134a	R404A R507A	R407C R410A	R22	R134a	R404A R507A	R407C R410A
RV-02 MMS RV-02 S	0.06	0.37	6.7	6.2	4.4	6.2	1.0	0.8	0.8	1.0	4.4	3.2	3.7	4.7
RV-03 MMS RV-03 S	0.06	1.75	31.7	29.3	20.8	29.2	4.7	3.8	3.8	4.5	20.8	15.1	17.5	22.2
RV-04 MMS RV-04 S	0.05	3.27	59.2	54.8	38.9	54.6	8.8	7.1	7.1	8.4	38.0	28.3	32.7	40.6
RV-05 S	0.05	3.64	65.9	61.0	43.3	60.7	9.8	7.9	7.9	9.3	43.3	31.5	36.4	46.3
RV-07 S	0.03	7.50	136.4	126.4	89.5	125.7	20.5	16.3	17.0	19.5	87.5	63.8	75.0	93.5

* ΔP = минимальное падение давления, при котором клапан полностью открыт.

Номинальная производительность Q_N , приведенная в таблице, справедлива при следующих условиях:

Для жидкости или горячего газа:

температура испарения t_v : +4 °C

температура конденсации t_c : +38 °C

падение давления: 0.15 бар

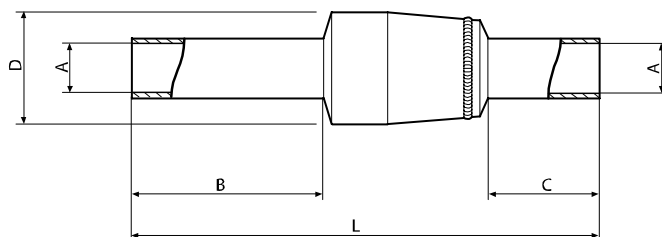
Для горячего газа:

температура горячего газа: +85 °C

падение давления: 1.0 бар

РАЗМЕРЫ И ВЕС

Тип	Соединение (A)	Размеры (мм)				Вес (кг)
		B	C	D	L	
RV-02 MMS	6 мм ODF	42	22	18	95	приблиз. 0.05
RV-02 S	1/4" ODF	42	22	18	95	
RV-03 MMS	10 мм ODF	42	22	18	95	приблиз. 0.05
RV-03 S	3/8" ODF	42	22	18	95	
RV-04 MMS	12 мм ODF	48	28	27	117	приблиз. 0.15
RV-04 S	1/2" ODF	48	28	27	117	
RV-05 S	16 мм ODF 5/8" ODF	48	28	27	117	приблиз. 0.20
RV-07 S	22 мм ODF 7/8" ODF	72	72	35.5	186	приблиз. 0.25



Серии SLI/SBI

СМОТРОВЫЕ СТЕКЛА
С ИНДИКАТОРОМ ВЛАЖНОСТИ

ХАРАКТЕРИСТИКИ ИЗДЕЛИЯ



SLI



SBI



SBIA

ОСОБЕННОСТИ

- Большая площадь просмотра без бликов
- Индикатор влажности
- Минимальное падение давления
- Серия SLI с соединением под пайку с двух сторон
- Серия SBI с резьбовым соединением с двух сторон
- SBIA с резьбовым соединением с двух сторон (внутренняя и внешняя резьба)
- Хладагенты: все CFC, HCFC, HFC, кроме R12, R502 и аммиака

ТЕХНИЧЕСКИЕ ХАРАКТЕРИСТИКИ

Уровни индикации см. таблицу на стр. 76

Максимальная темпер. хладагента 80 °C

Диаметр просмотровой части 22.5 мм

ПРИМЕНЕНИЕ

Смотровые стекла серий SLI/SBI/SBIA показывают состояние хладагента в линии холодильной установки, например, можно убедиться в отсутствии пузырьков в жидкостной линии.

Индикатор влажности показывает содержание влаги в хладагенте.

МАТЕРИАЛЫ

Корпус	латунь
Стекло	специальное стекло, индикаторная бумага
Присоединительные патрубки	Пайка – медь Резьбовое - латунь

Тип	Максимальное давление PS	Максимальное давление теста PF
SLI 6; SLI 1/4	44 бар	63 бар
SLI 10; SLI 3/8		
SLI 12; SLI 1/2		
SLI 15		
SLI 16 (5/8)	36 бар	51,5 бар
SLI 18; SLI 3/4		
SLI 22 (7/8)		
SBI		
SBIA	35 бар	50 бар
SLI 28; SLI 1 1/8		

ИНДИКАТОР ВЛАЖНОСТИ

Цвет индикатора отображает уровень влагосодержания хладагента.

Уровни индикации зависят от типа хладагента:

Хладагент	Уровни индикации		
	сухой (зеленый)	промежут. состояние	влажный (желтый)
R22	< 30 ppm	30 – 150 ppm	> 150 ppm
R134a	< 60 ppm	60 – 100 ppm	> 100 ppm
R404A	< 20 ppm	20 – 100 ppm	> 100 ppm
R407C	< 20 ppm	20 – 130 ppm	> 130 ppm
R507A	< 20 ppm	20 – 100 ppm	> 100 ppm

Температура индикации: +30 °C

Зеленый цвет: Влаг нет.

Только свободный от влаги хладагент гарантирует отсутствие проблем с работой расширительного клапана, которые являются следствием повышенной влажности.

Промежуточное состояние:

Когда зеленый цвет становится блеклым, то это говорит о наличии небольшого количества влаги. При этом рекомендуется заменить фильтр-осушитель.

Желтый цвет: Влажный.

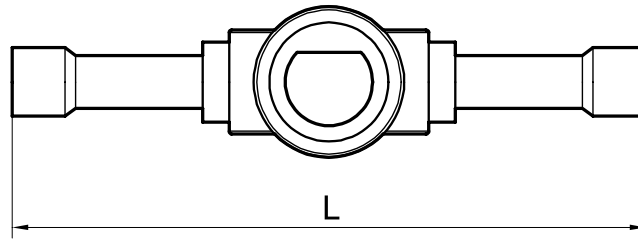
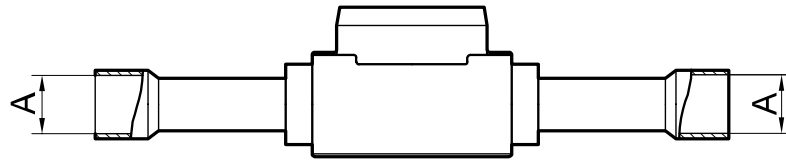
Уровень влаги в хладагенте превышает допустимый уровень. Требуется замена фильтра - осушителя.

Из-за наличия влаги в воздухе при получении смотровых стекол их индикатор желтый. После установки стекла в систему цвет индикатора сменится на зеленый, если хладагент в системе будет сухим.

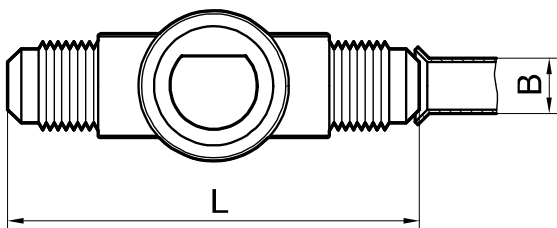
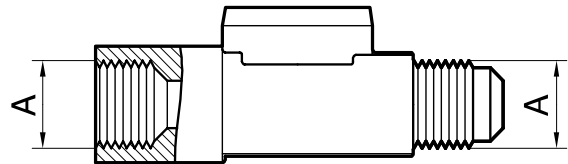
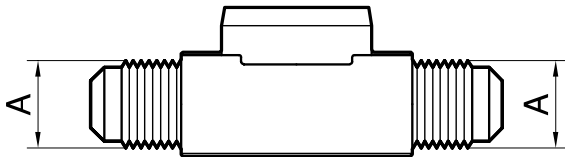
Уровни индикации зависят от типа хладагента.

РАЗМЕРЫ И ВЕС

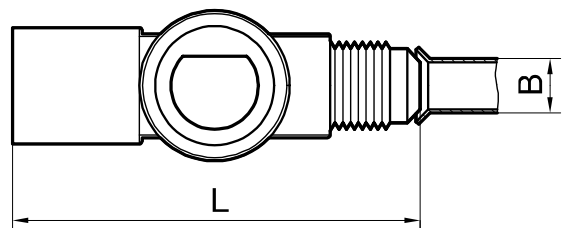
Тип	Размеры			Вес приблизит. (кг)	
	Соединение (A)	Диаметр трубки (B)			Длина (L)
SLI 6	6 мм ODF	6 мм		106 мм	0.15
SLI 10	10 мм ODF	10 мм		119 мм	0.15
SLI 12	12 мм ODF	12 мм		144 мм	0.20
SLI 15	15 мм ODF	15 мм		146 мм	0.17
SLI 16	16 мм; 5/8" ODF	16 мм; 5/8" ODF		146 мм	0,17
SLI 18	18 мм ODF	18 мм		183 мм	0.22
SLI 22	22 мм; 7/8" ODF	22 мм; 7/8" ODF		183 мм	0,24
SLI 28	28 мм ODF	28 мм		188 мм	0.48
SLI 1/4	1/4" ODF	1/4"		106 мм	0.15
SLI 3/8	3/8" ODF	3/8"		119 мм	0.15
SLI 1/2	1/2" ODF	1/2"		144 мм	0.19
SLI 3/4	3/4" ODF	3/4"		183 мм	0.22
SLI 1 1/8	1 1/8" ODF	1 1/8"		188 мм	0.48
SBI 6	7/16" UNF	6 мм	1/4"	70 мм	0.15
SBI 10	5/8" UNF	10 мм	3/8"	76 мм	0.17
SBI 12	3/4" UNF	12 мм	1/2"	88 мм	0.29
SBI 16	7/8" UNF	16 мм	5/8"	98 мм	0.30
SBIA 6	7/16" UNF	6 мм	1/4"	60 мм	0.15
SBIA 10	5/8" UNF	10 мм	3/8"	76 мм	0.19
SBIA 12	3/4" UNF	12 мм	1/2"	74 мм	0.31
SBIA 16	7/8" UNF	16 мм	5/8"	78 мм	0.30



SLI



SBI



SBIA

РАСШИФРОВКА ОБОЗНАЧЕНИЯ / ИНФОРМАЦИЯ ДЛЯ ЗАКАЗА

	S	B	I	A			12
Серии							
Тип присоединения: B = резьбовое L = под пайку							
Индикатор							
A = Внешнее и внутреннее присоединение ()							
Присоединительный размер (мм, дюймы)							

Серия FF

ФИЛЬТРЫ-ОСУШИТЕЛИ

ХАРАКТЕРИСТИКИ ИЗДЕЛИЯ



ПРИМЕНЕНИЕ

Фильтры-осушители используются для очистки хладагента от влаги и твердых частиц. Они устанавливаются на линию жидкости в установках кондиционирования, в холодильных и морозильных установках.

МАТЕРИАЛЫ

Корпус	сталь
Внутренние части	сталь
Фильтрующее вещество	3 Å "молекулярное сито" и активированный алюминий
Присоединительные патрубки	пайка: медь или омедненная сталь резьбовое: никелированная сталь

ОСОБЕННОСТИ

- Фильтр-осушитель для жидкостной линии
- Порошковый адсорбент
- Минимальное падение давления
- Высокое качество
- Герметичная конструкция
- Соединение под пайку или резьбовое
 - FF ...MMS: соединение под пайку в мм
 - FF ...S: соединение под пайку в дюймах
 - FF ...: резьбовое соединение
- Хладагенты: все CFC, HCFC, HFC, кроме аммиака

ТЕХНИЧЕСКИЕ ХАРАКТЕРИСТИКИ

Номинальная производительность	смотри таблицу на странице 80
Поглощающая способность по воде	смотри таблицу на странице 82
Максимальное давление PS	43 бар 40 бар (для FF 410) 11 бар при t < -20 °C
Максимальное давление испытания PF	61,5 бар 57,2 бар (для FF 410) 15,7 бар при t < -20 °C
Максимальная температура хладагента	80 °C
Минимальная температура хладагента	-40 °C

УСТАНОВКА

- Устанавливается на жидкостную линию в любом положении.
- Направление потока по стрелке!
- При монтаже фильтра не допускайте нагревания корпуса до температуры выше 160 °C.
- Внесение конструктивных изменений в фильтр не допускается.

ПРОИЗВОДИТЕЛЬНОСТЬ, РАЗМЕРЫ И ВЕС

Фильтры-осушители с соединением под пайку

Тип	Номинальная холодопроизводительность (кВт)*					Присоединение ODF (диаметр)	Размеры			Вес (кг)
	R134a	R22	R404A R507A	R407C	R410A		D (мм)	L (мм)	V _F (дм ³)	
FF 032MMS	9.8	10.7	7.0	10.1	10.6	6 мм	50	98.5	0.1	0.26
FF 032S	9.8	10.7	7.0	10.1	10.6	1/4"	50	98.5	0.1	0.26
FF 052MMS	9.6	10.5	6.8	9.9	10.4	6 мм	50	111.5	0.1	0.295
FF 052S	9.6	10.5	6.8	9.9	10.4	1/4"	50	111.5	0.1	0.295
FF 053MMS	23.3	25.4	16.6	23.9	25.0	10 мм	50	111.5	0.1	0.325
FF 053S	23.3	25.4	16.6	23.9	25.0	3/8"	50	111.5	0.1	0.325
FF 082MMS	9.1	9.9	6.5	9.3	9.7	6 мм	50	139.5	0.2	0.37
FF 082S	9.1	9.9	6.5	9.3	9.7	1/4"	50	139.5	0.2	0.37
FF 083MMS	22.7	24.8	16.1	23.3	24.4	10 мм	50	139.5	0.2	0.405
FF 083S	22.7	24.8	16.1	23.3	24.4	3/8"	50	139.5	0.2	0.405
FF 084MMS	30.2	33.0	21.5	31.1	32.6	12 мм	50	139.5	0.2	0.465
FF 084S	30.2	33.0	21.5	31.1	32.6	1/2"	50	139.5	0.2	0.465
FF 162MMS	8.8	9.6	6.2	9.0	9.4	6 мм	70	159	0.4	0.825
FF 162S	8.8	9.6	6.2	9.0	9.4	1/4"	70	159	0.4	0.825
FF 163MMS	22.7	24.8	16.1	23.3	24.4	10 мм	70	159	0.4	0.875
FF 163S	22.7	24.8	16.1	23.3	24.4	3/8"	70	159	0.4	0.875
FF 164MMS	33.6	36.6	23.9	34.5	36.1	12 мм	70	159	0.4	0.93
FF 164S	33.6	36.6	23.9	34.5	36.1	1/2"	70	159	0.4	0.93
FF 165S	47.8	52.1	34.0	49.1	51.4	16 мм - 5/8"	70	163	0.4	0.96
FF 303MMS	22.7	24.8	16.1	23.3	24.4	10 мм	70	235.5	0.6	1.305
FF 303S	22.7	24.8	16.1	23.3	24.4	3/8"	70	235.5	0.6	1.305
FF 304MMS	33.6	36.6	23.9	34.5	36.1	12 мм	70	235.5	0.7	1.35
FF 304S	33.6	36.6	23.9	34.5	36.1	1/2"	70	235.5	0.7	1.35
FF 305S	47.8	52.1	34.0	49.1	51.4	16 мм - 5/8"	70	239.5	0.7	1.41
FF 307S**	64.7	70.6	46.0	66.5	69.7	22 мм - 7/8"	70	259.5	0.6	1.45
FF 414MMS	38.8	42.4	27.6	39.9	41.8	12 мм	89	232.5	1.1	2.035
FF 414S	38.8	42.4	27.6	39.9	41.8	1/2"	89	232.5	1.1	2.035
FF 415S	60.5	66.0	43.0	62.2	65.1	16 мм - 5/8"	89	253.5	1.1	2.105
FF 417S**	84.1	91.7	59.8	86.4	90.5	22 мм - 7/8"	89	273.5	1.2	2.110

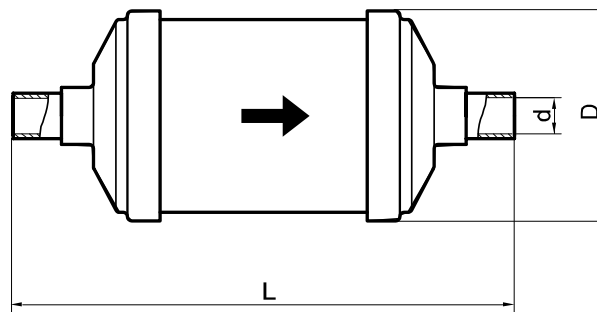
* Приблизительные значения. Производительность приводится для $t_0 = -15^\circ\text{C}$, $t_c = +30^\circ\text{C}$ и перепада давления $\Delta p = 0.07$ бар.

** Присоединительные патрубки - никелированная сталь.

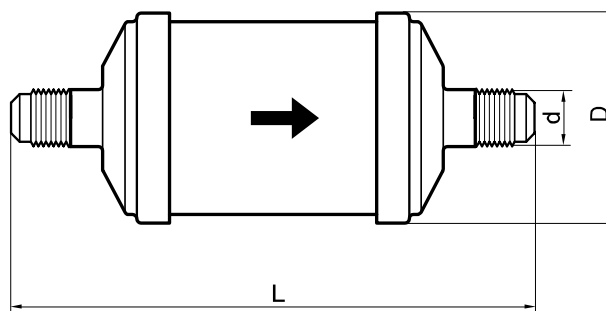
Фильтры-осушители с резьбовым соединением

Тип	Номинальная холодопроизводительность (кВт)*					Присоединение ODF (диаметр)	Размеры			Вес (кг)
	R134a	R22	R404A R507A	R407C	R410A		D (мм)	L (мм)	V _F (дм ³)	
FF 032	5.7	6.3	4.1	5.9	6.2	7/16"	50	108.5	0.1	0.26
FF 052	5.6	6.1	4.0	5.8	6.1	7/16"	50	121.5	0.1	0.295
FF 053	18.6	20.3	13.3	19.2	20.1	5/8"	50	127.5	0.1	0.325
FF 082	5.3	5.8	3.8	5.5	5.8	7/16"	50	149.5	0.2	0.37
FF 083	18.1	19.8	12.9	18.7	19.6	5/8"	50	155.5	0.2	0.405
FF 084	28.7	31.4	20.4	29.5	30.9	3/4"	50	159.5	0.2	0.465
FF 162	5.2	5.7	3.7	5.3	5.6	7/16"	70	169	0.4	0.825
FF 163	17.7	19.3	12.6	18.2	19.1	5/8"	70	175	0.4	0.875
FF 164	31.1	33.9	22.1	32.0	33.5	3/4"	70	179	0.4	0.93
FF 165	44.4	48.4	31.6	45.6	47.8	7/8"	70	183	0.4	0.96
FF 303	17.7	19.3	12.6	18.2	19.1	5/8"	70	251.5	0.6	1.305
FF 304	31.1	33.9	22.1	32.0	33.5	3/4"	70	255.5	0.7	1.35
FF 305	44.4	48.4	31.6	45.6	47.8	7/8"	70	259.5	0.7	1.41
FF 414	36.3	39.7	25.9	37.4	39.2	3/4"	89	252.5	1.1	2.035
FF 415	56.6	61.8	40.3	58.2	61.0	7/8"	89	273.5	1.1	2.105

* Приблизительные значения. Производительность приводится для $t_0 = -15^\circ\text{C}$, $t_c = +30^\circ\text{C}$ и перепада давления $\Delta p = 0.07$ бар.



Фильтры-осушители с соединением под пайку



Фильтры-осушители с резьбовым соединением

ПОГЛОЩАЮЩАЯ СПОСОБНОСТЬ ПО ВОДЕ

Поглощающая способность по воде (гр)*

Хладагент		R134a		R22		R404A R507A		R407C		R410A	
Влагосодержание на выходе		50 ppm		60 ppm		50 ppm		50 ppm		50 ppm	
Температура жидкости		24 °C	52 °C	24 °C	52 °C	24 °C	52 °C	24 °C	52 °C	24 °C	52 °C
Тип	030	4.0	3.7	3.9	3.6	4.3	3.6	3.6	3.1	2.5	2.3
	050	7.8	7.2	7.5	6.9	8.3	7.0	7.0	5.9	4.8	4.4
	080	12.6	11.6	12.1	11.1	13.4	11.2	11.2	9.6	7.7	7.0
	160	25.1	23.2	24.1	22.2	26.7	22.4	22.4	19.1	15.3	14.1
	300	48.5	44.8	46.7	42.9	51.7	43.2	43.2	37.0	29.7	27.2
	410	67.2	62.0	64.6	59.4	71.6	59.9	59.9	51.2	41.0	37.7

* Приблизительные значения.

РАСШИФРОВКА ОБОЗНАЧЕНИЯ / ИНФОРМАЦИЯ ДЛЯ ЗАКАЗА

	FF	16	4	MMS
Серии				
Размер фильтра				
Присоединительный размер в 1/8"				
Тип присоединения: () = резьбовое S = под пайку в дюймах MMS = под пайку в мм				

Серия SA

*ВИБРОГАСИТЕЛИ
ГЕРМЕТИЧНАЯ КОНСТРУКЦИЯ, ЛАЗЕРНАЯ СВАРКА*

ХАРАКТЕРИСТИКИ ИЗДЕЛИЯ



ОСОБЕННОСТИ

- Короткий присоединительный патрубок
- Компактная конструкция
- Гибкая трубка, оплетка и воротники из нержавеющей стали
- Герметичная конструкция – исключено попадание конденсирующейся влаги под оплетку виброгасителя
- Применим для вертикальной установки
- Лазерная сварка
- Медные присоединительные патрубки
- Не требуется контроль температуры (во избежание перегрева) при пайке
- Хладагенты: все CFC, HCFC, HFC, кроме аммиака

ТЕХНИЧЕСКИЕ ХАРАКТЕРИСТИКИ

Максимальное давление PS	35 бар
Максимальное давление теста PF	1.5 x PS
Максимальная температура	250 °C
Минимальная температура	-100 °C

ПРИМЕНЕНИЕ

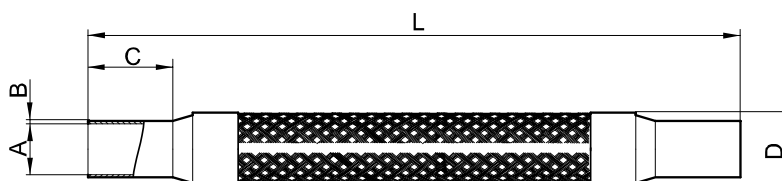
Виброгасители серии SA используют для снижения вибрации труб, вызываемой работой компрессора. Кроме того, виброгасители снижают уровень шума и компенсируют небольшие температурные смещения.

МАТЕРИАЛЫ

Гибкая трубка	нержавеющая сталь
Оплетка	нержавеющая сталь
Воротник	нержавеющая сталь
Присоединительные патрубки	медь

РАЗМЕРЫ И ВЕС

Тип	Соединение (A)	Размеры				Вес (кг)
		B	C	D	L	
SA06-1/4	6 мм ODF 1/4" ODF	1.0	20	19	230	приблиз. 0.11
SA08	8 мм ODF	1.0	20	19	230	приблиз. 0.11
SA3/8	3/8" ODF	1.0	20	19	230	приблиз. 0.11
SA10	10 мм ODF	1.0	20	19	230	приблиз. 0.12
SA12	12 мм ODF	1.0	20	21	230	приблиз. 0.13
SA1/2	1/2" ODF	1.0	20	21	230	приблиз. 0.13
SA15	15 мм ODF	1.0	25	27	255	приблиз. 0.17
SA16-5/8	16 мм ODF 5/8" ODF	1.0	25	27	255	приблиз. 0.17
SA18	18 мм ODF	1.0	25	27	255	приблиз. 0.17
SA3/4	3/4" ODF	1.0	25	27	255	приблиз. 0.17
SA22-7/8	22 мм ODF 7/8" ODF	1.5	25	32	290	приблиз. 0.28
SA28-1 1/8	28 мм ODF 1 1/8" ODF	1.5	25	39	330	приблиз. 0.44
SA35-1 3/8	35 мм ODF 1 3/8" ODF	2.0	30	48	375	приблиз. 0.72
SA42-1 5/8	42 мм ODF 1 5/8" ODF	2.0	35	58	430	приблиз. 1.35
SA54-2 1/8	54 мм ODF 2 1/8" ODF	2.5	45	70	510	приблиз. 1.68



Серии PCR-100 / PCR-110

ЭЛЕКТРОННЫЕ ТЕРМОСТАТЫ

ХАРАКТЕРИСТИКИ ИЗДЕЛИЯ



PCR-100



PCR-110

ПРИМЕНЕНИЕ

PCR-100 и PCR-110 – это микропроцессорные термостаты для холодильной и морозильной техники.

Электронный термостат может использоваться в установках с диапазоном температуры от $-55\text{ }^{\circ}\text{C}$ до $+50\text{ }^{\circ}\text{C}$.

МАТЕРИАЛЫ

Корпус ABS-пластик, самогасящийся

ОСОБЕННОСТИ

- Удобное программирование
- Термостаты для холодильной и тепловой техники
- Релейный выход
- Опция разморозки для среднетемпературных холодильных витрин с непрерывной работой вентиляторов
- Выходное аварийное реле
- Дисплей с красными цифрами, хороший обзор
- PCR-100: В корпусе стандарта 35мм на DIN рейку
- PCR-110: В корпусе для установки на панель в отверстие 28.5×70.5 мм
- РТС датчик в гильзе из нержавеющей стали
- Встроенный сетевой трансформатор

ТЕХНИЧЕСКИЕ ХАРАКТЕРИСТИКИ

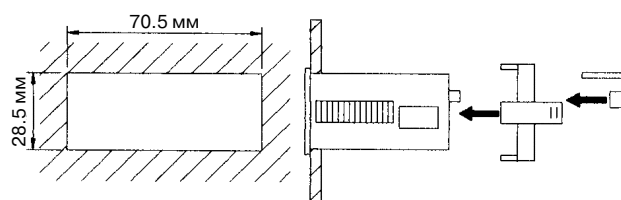
Источник питания	230 В, $\pm 10\%$, 50/60 Гц
Потребление	2.1 Вт
Характерист. управл.	включен - выключен
Дисплей	3-цифры, 7-сегм., индикатор красный, высота 14.2 мм
Разрешение	1 К
Точность индикации	± 0.5 К внутр., ± 1 цифра при $25\text{ }^{\circ}\text{C}$
Диапазон измерения	от $-55\text{ }^{\circ}\text{C}$ до $+50\text{ }^{\circ}\text{C}$
Вход	1 РТС датчик
Выходы	компрессор или нагреватель: 1 реле с перекидным контактом, 8 А, 230 В~ активной нагрузки авария: 1 реле, контакт Н.Р., 5 А, 230 В~, активной нагрузки
Датчик	РТС датчик, кабель 2.5 м, точность $\pm 2\%$ рабочий диапазон: $-30\text{ }^{\circ}\text{C} \div +80\text{ }^{\circ}\text{C}$ удлинен. кабель $-40\text{ }^{\circ}\text{C} \div +80\text{ }^{\circ}\text{C}$ стандарт.кабель
Температура/ влажность среды	рабочие: $0\text{ }^{\circ} \div +50\text{ }^{\circ}\text{C}$, $30 \div 85\%$ R.H. без росы хранения: $-20\text{ }^{\circ}\text{C} \div +80\text{ }^{\circ}\text{C}$
Хранение данных	энергонезавис.память EEPROM
Разъемы	250В / 10 А блоки винтовых зажимов, до 1.5 мм^2
Степень защиты	Корпус: IP 20, лицевая панель: IP 52, класс защиты 2

РАЗМЕРЫ И ВЕС

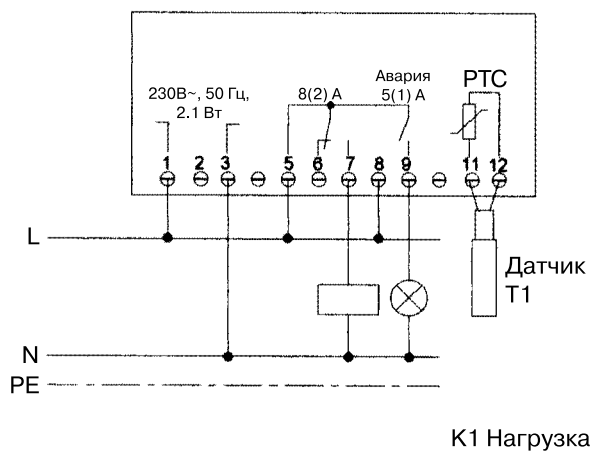
Тип	Размеры корпуса (мм)			Вес (кг)
	W	H	D	
PCR-100	70	85	61	приблиз. 0.33
PCR-110	70	32	74	приблиз. 0.24

УСТАНОВКА

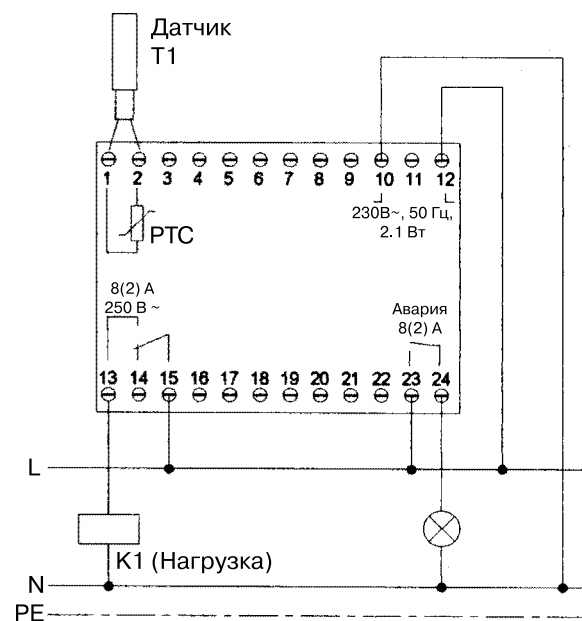
- Работает только в сухом помещении
- Корпус для установки на панель:
 - Установите прибор в отверстие 28.5 x 70.5 мм
 - Максимальная толщина стенки: 22 мм
 - Зафиксируйте прибор специальной рамкой
- Корпус для установки на DIN рейку:
 - Откройте монтажные петли на обратной стороне
 - Установите прибор на рейку стандарта 35 мм
 - Закройте обратно петли
- Соблюдайте схему подключения
- Аккуратно зажмите винты разъемов



PCR-110



PCR-100



PCR-110

Серии PCR-300/-310/-410/-300RC

ЭЛЕКТРОННЫЕ КОНТРОЛЛЕРЫ ДЛЯ ХОЛОДИЛЬНЫХ КАМЕР

ХАРАКТЕРИСТИКИ ИЗДЕЛИЯ



PCR-300



PCR-310

ПРИМЕНЕНИЕ

PCR-300, PCR-310, PCR-410 и PCR-300RC – это микропроцессорные контроллеры для холодильных и морозильных камер.

Контроллер включает компрессор, вентилятор испарителя и нагреватель оттайки по значению датчиков температуры в соответствии с заданными (изменяемыми) параметрами.

МАТЕРИАЛЫ

Корпус ABS-пластик, самогасящийся

ОСОБЕННОСТИ

- Удобное программирование
- Управление компрессором с задержкой пуска
- Управление вентиляторами испарителя; в привязке с компрессором, непрерывно или по температуре испарителя
- Управление разморозкой (электронагреватель или горячим газом), запуск через заданные интервалы, на PCR-300RC с часами реального времени
- Аварийный выход (кроме PCR-310)
- Красный цифровой дисплей, хороший обзор
- Корпус под 35 мм DIN-рейку для PCR-300 и PCR-300RC
- Корпус для установки на панель в отверстие 28.5 x 70.5 мм для PCR-310 и PCR-410
- Встроенный сетевой трансформатор в PCR-300, PCR-300RC
- Внешний трансформатор для PCR-310, PCR-410
- 2 РТС датчика с гильзой из нержавеющей стали для температуры объема и прерывания оттайки

ТЕХНИЧЕСКИЕ ХАРАКТЕРИСТИКИ (1)

Источник питания	PCR-300, PCR-300RC встроенный трансформатор: 230 В, ±10 %, 50/60 Гц PCR-310, PCR-410 12 В~ ±10%, 50/60 Гц или 12 В= ±10% внешний трансформ. TR-310: Перв.: 230 В~ ±10%, 50/60 Гц Втор.: 12 В~
Потребление	2.5 Вт
Характерист. управл.	включен/выключен
Дисплей	3-цифры, 7-сегм., индикатор красный, высота 14.2 мм
Разрешение	1 К
Точность индикации	±0.5 К внутр., ±1 цифра при 25 °С
Диапазон измерения	от -55 °С до +50 °С
Входы	2 РТС датчика

продолжение на странице 88

ТЕХНИЧЕСКИЕ ХАРАКТЕРИСТИКИ (2)

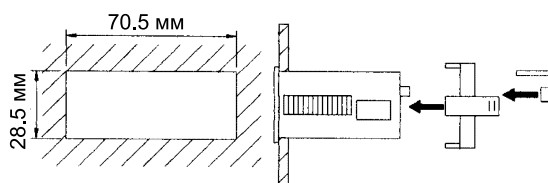
Выходы	<p>компрессор: 1 реле с перекидными контактами, 8 А, 230 В~, активная нагрузка</p> <p>вентилятор испарителя: 1 реле с Н.О. контактом, 8 А (5 А PCR-300RC), 230В~, активная нагрузка</p> <p>нагреватель оттайки: 1 реле с Н.О. контактом, 8 А (5 А PCR-300RC), 230 В~, активная нагрузка</p> <p>аварии: PCR-300, PCR-300RC: Двухнаправленный тиристор (семистор), 250 В~, минимальная нагрузка 40 мА, максимальная нагрузка 80 мА PCR-410: реле с Н.О. контактом, 8 А, 230 В~, активная нагрузка</p>	Датчик	<p>РТС датчик, кабель 2.5 м, точность $\pm 2\%$</p> <p>рабочий диапазон: -30 °С ÷ +80 °С удлинен. кабель -40 °С ÷ +80 °С стандарт.кабель</p>
		Температура/ влажность среды	<p>рабочие: 0° ÷ + 50 °С, 30 ÷ 85 % R.H. без росы</p> <p>хранения: -20 °С ÷ +80 °С</p>
		Хранение данных	энергонезавис.память EEPROM
		Разъемы	250В / 10 А блоки винтовых зажимов, до 1.5 мм ²
		Степень защиты	Корпус: IP 20, лицевая панель: IP 52, класс защиты 2

РАЗМЕРЫ И ВЕС

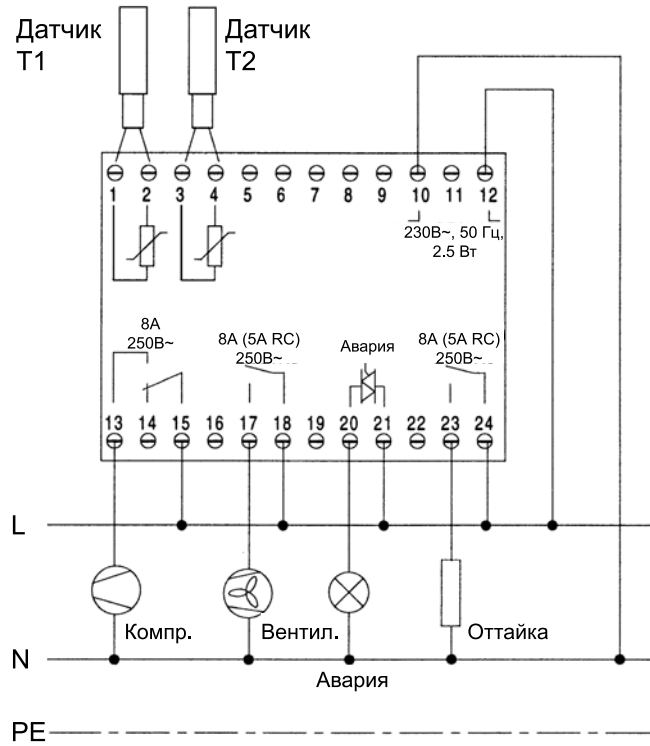
Тип	Размеры корпуса (мм)			Вес (кг)
	W	H	D	
PCR-300	70	85	61	приблиз. 0.42
PCR-310 трансформатор	70 52	32 47	74 34	приблиз. 0.52
PCR-410 трансформатор	70 52	32 47	74 34	приблиз. 0.52
PCR-300RC	70	85	61	приблиз. 0.42

УСТАНОВКА

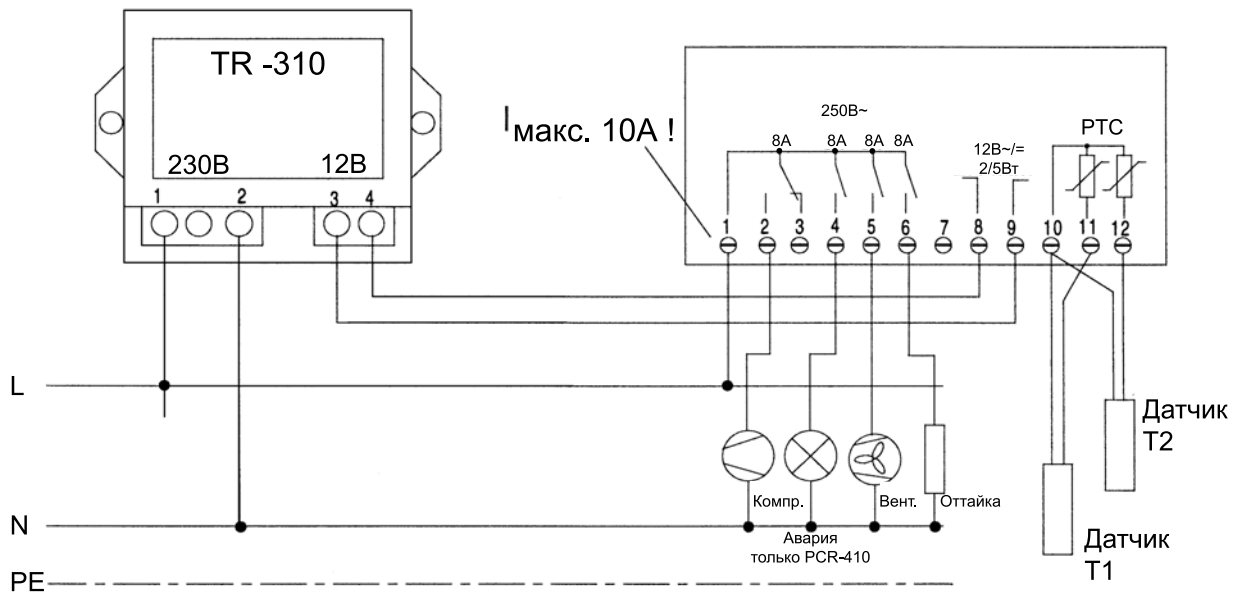
- Работает только в сухом помещении
- Корпус для установки на панель:
 - Установите прибор в отверстие 28.5 x 70.5 мм
 - Максимальная толщина стенки: 22 мм
 - Зафиксируйте прибор специальной рамкой
- Корпус для установки на DIN рейку:
 - Откройте монтажные петли на обратной стороне
 - Установите прибор на рейку стандарта 35 мм
 - Закройте обратно петли
- Соблюдайте схему подключения
- Аккуратно зажмите винты разъемов



PCR-310
PCR-410



PCR-300
PCR-300RC

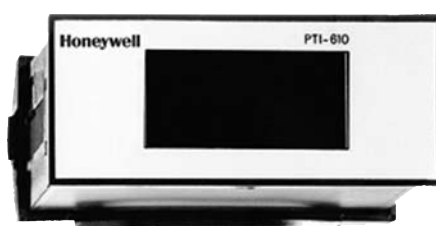


PCR-310
PCR-410

Серия РТІ-610

ЭЛЕКТРОННЫЙ ИНДИКАТОР ТЕМПЕРАТУРЫ

ХАРАКТЕРИСТИКИ ИЗДЕЛИЯ



ОСОБЕННОСТИ

- Красный цифровой дисплей, хороший обзор
- Индикация в °C или °F по выбору
- Установка на панель в отверстие 28.5 x 70.5 мм
- Фиксирующая рамка для стенок толщиной до 22 мм
- РТС датчик в гильзе из нержавеющей стали
- Верхнее подключение датчика - по запросу
- Встроенный сетевой трансформатор

ТЕХНИЧЕСКИЕ ХАРАКТЕРИСТИКИ

Источник питания	230 В, ±10 %, 50/60 Гц
Потребление	1.3 Вт
Дисплей	3-цифры, 7-сегм., индикатор красный, высота 14.2 мм
Разрешение	1 К
Точность индикации	±0.5 К внутр., ±1 цифра при 25 °C
Диапазон измерения	-55 °C ÷ +99 °C -67 °F ÷ +99 °F
Вход	аналоговый под РТС датчик
Датчик	РТС датчик, кабель 2.5 м, точность ±2 % рабочий диапазон: -30 °C ÷ +80 °C удлин. кабель -40 °C ÷ +80 °C стандарт. кабель
Температура/ влажность среды	рабочие: 0° ÷ + 50 °C, 30 ÷ 85 % R.H. без росы хранения: -20 °C ÷ +80 °C
Разъемы	250В / 10 А блоки винтовых зажимов, до 1.5 мм ²
Степень защиты	Корпус: IP 20, лицевая панель: IP 52, класс защиты 2

ПРИМЕНЕНИЕ

РТІ-610 – это электронный индикатор температуры общего применения.

Индикатор выполнен в корпусе для установки в панель управления.

МАТЕРИАЛЫ

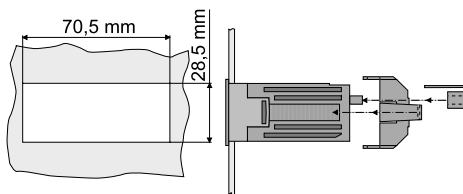
Корпус ABS-пластик, самогасящийся

РАЗМЕРЫ И ВЕС

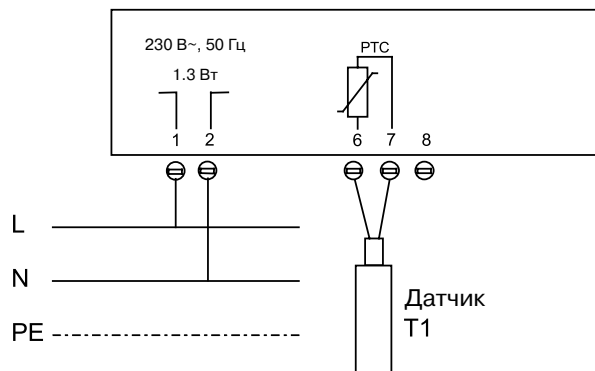
Тип	Размеры корпуса (мм)			Вес (кг)
	W	H	D	
PTI-610	70	32	74	приблиз. 0.27

УСТАНОВКА

- Работает только в сухом помещении
- Корпус для установки на панель:
 - Установите прибор в отверстие 28.5 x 70.5 мм
 - Максимальная толщина стенки: 22 мм
 - Зафиксируйте прибор специальной рамкой
- Аккуратно зажмите винты разъемов



PTI-610



PTI-610

Информация в сети Интернет и программа подбора клапанов

На наших сайтах в сети Интернет Вы сможете найти подробную информацию о продукции Honeywell. www.honeywell-ec.ru
www.honeywell-cooling.com

- Раздел „Холодильные компоненты“
Технические характеристики, инструкции по установке, таблицы аналогов, сертификаты и другая документация
- Раздел „Программы подбора“
Программа подбора Valve Tool для установки на ПК
- Раздел „Контакты“
Адреса и телефоны представительств Honeywell, история компании



Если Вы хотите получить каталог и программу подбора на DVD, направьте нам запрос по электронной почте (не забудьте указать Ваш адрес):

ec@honeywell.ru

Направление холодильных компонентов
ЗАО «Хоневелл»

119048, Москва
Лужники, 24, 4-й этаж
Тел.: (495) 797-94-16
Факс: (495) 796-98-92

ec@honeywell.ru
www.honeywell-ec.ru

Honeywell

RU3H-0370GE23 R0909
Возможно внесение изменений
без предварительного
уведомления.
© 2009 ЗАО «Хоневелл»